

Продукт

UNI 25–80 Котельные системы

рационал

КОГЕНЕРАЦИОННЫЕ
И КОТЕЛЬНЫЕ СИСТЕМЫ



Мощность 2 250–9 200 кВт

Тепловая энергия из своих рук

Котельные UNI 25-80



Котельная UNI 80 в модульном исполнении
Мощность: 7 600 кВт
Топливо: природный газ / дизельное топливо
Количество модулей: 5 шт.
Общие габариты (ДхШхВ): 14328 x 8168 x 2830 мм

Поставки осуществляются через специализированные монтажные организации

Готовое решение по теплоснабжению

Котельные UNI 25-80



Котельная UNI 60 в модульном исполнении
Мощность: 6 100 кВт
Топливо: дизельное топливо
Количество модулей: 3 шт.
Общие габариты (ДхШхВ): 9168 x 8608 x 2830 мм

Поставки осуществляются через специализированные монтажные организации

Модульное исполнение котельной



Здание котельной UNI 80 в модульном исполнении
Мощность: 7600 кВт
Количество модулей: 5 шт.
Общие габариты (ДхШхВ): 14328 x 8168 x 2830 мм
Транспортировка: автомобильным и железнодорожным транспортом

Поставки осуществляются через специализированные монтажные организации

Преимущества котельных UNI 25–80

- Полная автоматизация работы котельной с возможностью интеграции в комплексные системы управления объектом
- Высокий коэффициент использования энергии при сжигании топлива
- Простое управление на основе сенсорного 15-дюймового экрана с визуализацией режимов работы
- Online-сервис для постоянного мониторинга работы котельных обслуживающим персоналом и владельцем котельной
- Точное регулирование режимов работы с возможностью параметрирования для разных исполнений котельных
- Использование оцинкованных элементов в конструкции не требует дополнительной покраски и значительно повышает устойчивость к коррозии
- Система модульной поставки котельных позволяет в кратчайшие сроки смонтировать котельную, состоящую из одного или нескольких модулей и запустить в эксплуатацию
- Система узловой поставки котельных позволяет осуществлять монтаж в существующих или вновь возводимых зданиях и минимизирует расходы на транспортировку
- Модульность конструкции предоставляет возможность поставки котельной в любой населенный пункт одним из следующих видов транспорта: автомобильным, железнодорожным, морским, авиационным.



Обзор программы производства

Котельные системы UNI 25–80 имеют мощность от 2 250–9 200 кВт.

Виды топлива

Котельные системы UNI 25–80 предназначены для работы на природном газе, сжиженном газе и дизельном топливе. Котельные могут быть укомплектованы горелками на одном виде топлива или комбинированными горелками, работающими на газе и дизельном топливе.

Горелки Weishaupt

В котельных системах UNI 25–80 установлены высококачественные горелочные устройства фирмы Weishaupt (Германия). Используются газовые, дизельные или комбинированные горелки.

Основные преимущества горелок Weishaupt:

- самое высокое качество оборудования для сжигания топлива среди всего представленного на мировом рынке;
- низкое содержание вредных веществ в дымовых газах;
- качественное модулируемое регулирование процессов сжигания топлива;
- возможность использования оборудования частотного и кислородного регулирования.

Котлы

Котельные РАЦИОНАЛ серии UNI 25–80 могут быть изготовлены с применением стальных двухходовых и трехходовых котлов ведущих российских и европейских производителей.

| Производители котлов | Типы котлов | |
|----------------------|-----------------------------------|-----------------------------------|
| | Стальные двухходовые | Стальные трехходовые |
| Buderus | 2400–7400 кВт (см. стр. 22–23) | 2500–8400 кВт (см. стр. 24–25) |
| РЭМЭКС | 2400–8000 кВт (см. стр. 26–27) | 2400–8000 кВт (см. стр. 28–29) |
| Veissmann | 2300–8700 кВт (см. стр. 30–31) | 2600–9200 кВт (см. стр. 32–33) |
| Wolf | 2400–8000 кВт (см. стр. 34–35) | 2400–8880 кВт (см. стр. 36–37) |
| Unical | 2520–8096 кВт (см. стр. 38–39) | – |
| Зиосаб | 2250–8000 кВт (см. стр. 40–41) | – |
| Энтророс | – | 2500–8400 кВт (см. стр. 42–43) |

Точное и простое управление

В системе автоматического регулирования котельных UNI применяются самые современные решения в области автоматического управления технологическими установками. На большом 15-дюймовом сенсорном экране легким касанием элементов схемы котельной можно быстро настраивать режимы, проводить осмотр состояния установки или распечатывать отчеты.

Система автоматического управления котельной состоит из:

- основного шкафа управления,
- диспетчерского шкафа,
- принтера для распечатки отчетов.

Программа управления котельной имеет несколько уровней доступа: демонстративный, административный, операторский и инженерный. Доступы организованы простым набором соответствующих паролей. На этих уровнях доступа и просмотра собственники котельной или специалисты, обслуживающие котельную, могут наблюдать работу котельной или проводить соответствующие работы по регулированию и настройке.

Система автоматического регулирования котельной обеспечивает автоматический погодозависимый режим работы без участия оперативного обслуживающего персонала.

Система гарантирует многоуровневое обеспечение безопасности сжигания топлива, загазованности, а также безопасность работы других систем оборудования котельной. В случае возникновения аварийных ситуаций на экранах основной и диспетчерской панели одновременно возникает описание возникшей ошибки.

В контроллер основной панели интегрирован информационно-измерительный комплекс РАЦИОНАЛ UTG, обеспечивающий в автоматическом режиме учет расхода топлива (газ, дизельное топливо), тепла, воды и электричества. В комплект котельной входит специальный принтер, который позволяет распечатывать отчеты по расходам ресурсов.

В контроллер основной панели интегрирована программа расчета общего коэффициента полезного действия котельной и материально-экономических затрат на выработку тепловой энергии. Отчеты можно наблюдать в реальном времени во время работы котельной, распечатывать на принтере, удаленно просматривать через Online-сервис*.

** Данные расчеты являются справочными и не могут служить основой для бюджетного планирования.*

Online-сервис РАЦИОНАЛ

Подключение к Online-сервису РАЦИОНАЛ является обязательным условием при заключении договора на поставку котельных UNI.

Online-сервис стандартно входит в объем поставки каждой котельной UNI и предназначен для постоянного мониторинга и контроля состояния работы оборудования.

Online-сервис РАЦИОНАЛ представляет собой комплекс программно-аппаратных средств, выполняющих функции централизованного сбора и хранения технологической информации о работе котельной.

Для подключения любой из котельных UNI к Online-сервису РАЦИОНАЛ Покупателю необходимо установить в GSM-модем основного шкафа управления SIM-карту с подключенной услугой GPRS и связаться с сервисной службой РАЦИОНАЛ для получения доступа к отдельному разделу сайта компании РАЦИОНАЛ.

Возможности Online-сервиса:

Для Покупателя:

- Доступ к архивным и текущим значениям параметров
- Доступ к архивным и текущим значениям аварийных параметров и параметров журнала событий
- Возможность формирования и распечатки отчетов.

Для Сервисных служб:

- Доступ к архивным и текущим значениям технологических параметров
- Доступ к архивным и текущим значениям аварийных параметров и параметров журнала событий
- Возможность формирования и распечатки расширенных аналитических отчетов.

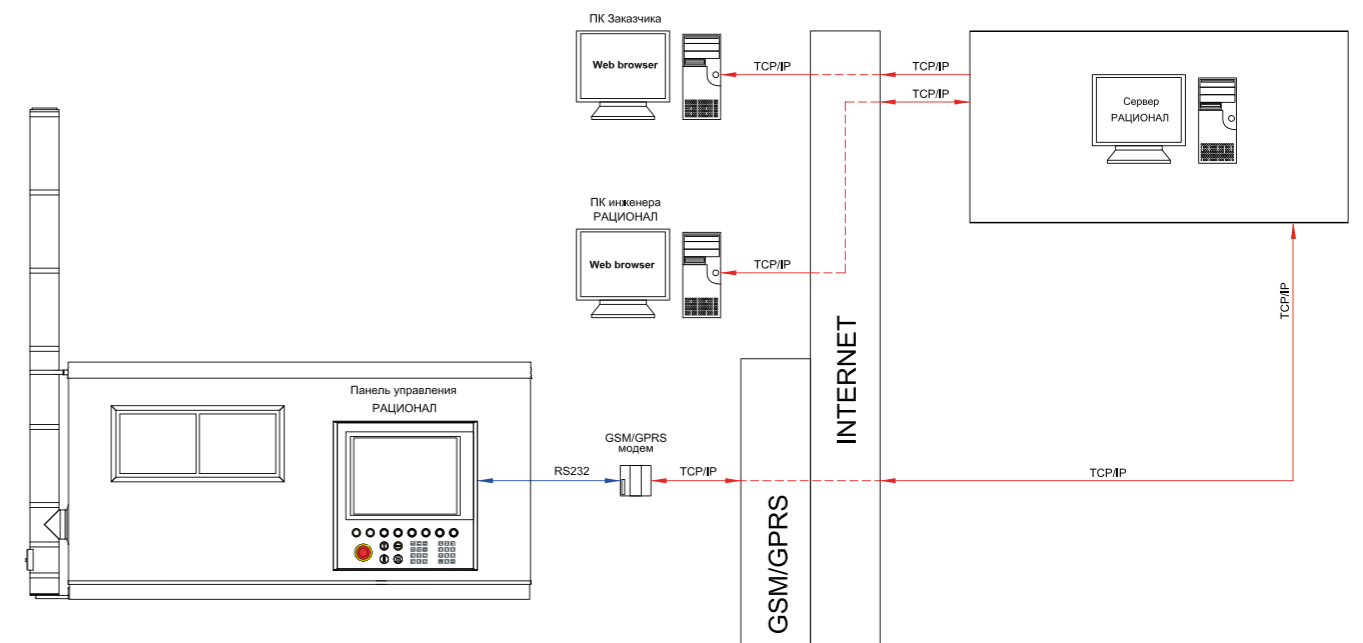
Сенсорная панель управления котельными РАЦИОНАЛ



Основной шкаф управления котельной UNI



Структурная схема online-сервиса РАЦИОНАЛ



Комплектация котельных UNI 25–80

Котельные UNI 25–80 состоят из семи основных систем оборудования, которые могут быть дополнены пятью дополнительными системами оборудования.

Основные системы оборудования:

SKO — система котлового оборудования

Система состоит из водогрейных котлов и узла котлового оборудования;

STO — система топливного оборудования

Система может состоять из газовых, жидкотопливных или комбинированных горелок, а также узла газового оборудования и (или) жидкотопливного оборудования;

SNT — система насосно-теплообменного оборудования

Система может состоять из оборудования сетевого контура, теплообменного оборудования контура горячего водоснабжения и теплообменного оборудования котлового контура;

SWP — система оборудования водоподготовки

Система может состоять из оборудования умягчения и повышения давления и оборудования циркуляции горячего водоснабжения;

SPD — система поддержания давления

Система состоит из одного или нескольких расширительных баков;

SAU — система автоматического управления

Система состоит из основного шкафа управления котельной с контроллером и сенсорным монитором (15 дюймов), диспетчерского шкафа (при необходимости), принтера и других узлов;

SWO — система вспомогательного оборудования

Система состоит из расширительных баков котлового контура, оборудования отопления помещения котельной, оборудования охлаждения аварийных стоков.

SKO — система котлового оборудования



STO — система топливного оборудования



SNT — система насосно-теплообменного оборудования



SWP – система оборудования водоподготовки



SAU – система автоматического управления



SPD – система поддержания давления



SWO – система вспомогательного оборудования



Дополнительные системы оборудования:



SDT — система дымовых труб

Состоит из узла дымовых труб и, при необходимости, узла оборудования светоограждения дымовых труб. Система осуществляет следующие функции:

- Отведение продуктов сгорания от котлов
- Обеспечение требуемого разряжения на выходе продуктов сгорания из котлов
- Рассеивание продуктов сгорания в атмосфере в соответствии с экологическими требованиями.



SHD — система хранения жидкого топлива

Состоит из оборудования расходного склада жидкого топлива или оборудования аварийного склада жидкого топлива. Система осуществляет следующие функции:

- Прием и хранение резервного или аварийного запаса жидкого топлива
- Контроль запаса жидкого топлива
- Подачу топлива в котельную.



SRE — система резервного электроснабжения

Состоит из дизельной электростанции и, при необходимости, расходных емкостей дизельного топлива. Система осуществляет следующие функции:

- Автоматическое резервирование источника электроснабжения котельной
- Обеспечение оборудования котельной электрической энергией.



SKG — система когенерационного оборудования

Включает в себя когенерационную установку со всем необходимым оборудованием. Система осуществляет следующие функции:

- Автоматическое резервирование источника электроснабжения котельной
- Обеспечение оборудования котельной электрической энергией
- Обеспечение контуров теплоснабжения дополнительной тепловой энергией.



SOP — система помещений обслуживающего персонала

Состоит из помещения технического обеспечения и помещения санитарно-технического оборудования и осуществляет:

- Организацию рабочего места оператора
- Организацию места ремонта технологического оборудования
- Организацию бытовых условий для обслуживающего персонала.

Виды систем поставки котельных UNI 25–80

Котельные РАЦИОНАЛ, в зависимости от потребностей покупателя, могут быть изготовлены и поставлены в следующих исполнениях:

Система модульной поставки котельных



Системы и узлы оборудования котельной монтируются и тестируются на заводе РАЦИОНАЛ в составе здания блочно-модульного типа. Отгрузка котельной происходит в одном или нескольких модулях в зависимости от исполнения и мощности. Окончательный монтаж и подключение модулей осуществляется на месте установки. Модульное исполнение обеспечивает покупателю:

- быстрые сроки монтажа готовых модулей
- гибкость выбора места размещения модульной котельной (возможно крышное исполнение)
- надежную теплоизоляцию, гидроизоляцию и вентиляцию помещения
- возможность транспортировки любым видом транспорта.

Система узловой поставки котельных*



Системы и узлы оборудования котельной монтируются на заводе РАЦИОНАЛ на специальном стенде, после чего тестируются и разбираются на отдельные системы и узлы, оптимальные для упаковки и безопасной транспортировки. Поставка котельной в узловом исполнении — это поставка систем оборудования, полностью готовых к эксплуатации после монтажа в уже существующих зданиях. Узловое исполнение обеспечивает покупателю:

- гибкость при модернизации старых котельных за счет размещения котельной РАЦИОНАЛ в существующем здании
- гибкость выбора места под помещение котельной при новом строительстве
- максимальную экономию на транспортных расходах за счет отказа от специального транспорта для перевозки негабаритных грузов
- быстрый монтаж систем и узлов оборудования на объекте

* Узловое исполнение котельных систем РАЦИОНАЛ серии UNI возможно только для определенных планировок и по отдельному согласованию.

Упаковка и транспортировка котельной

Особое внимание мы уделяем упаковке котельных и систем оборудования.

Каждый отдельный модуль котельной упаковывается в армированную пленку, исключающую попадание осадков и обеспечивающую защиту от механических повреждений корпуса.

Дымовые трубы для удобства транспортировки по железной дороге упаковываются в деревянную тару. Места выхода трубопроводов, дымовых труб,

а также вентиляционные проемы защищены от прямого попадания влаги и грязи.

Упаковка котельной позволяет осуществлять транспортировку до места монтажа одним из следующих видов транспорта: автомобильным, железнодорожным, морским, авиационным.

Любая котельная поставляется в обязательном порядке вместе с приспособлениями для разгрузки.

Модули котельной в упаковке



Транспортировка модуля котельной автотранспортом



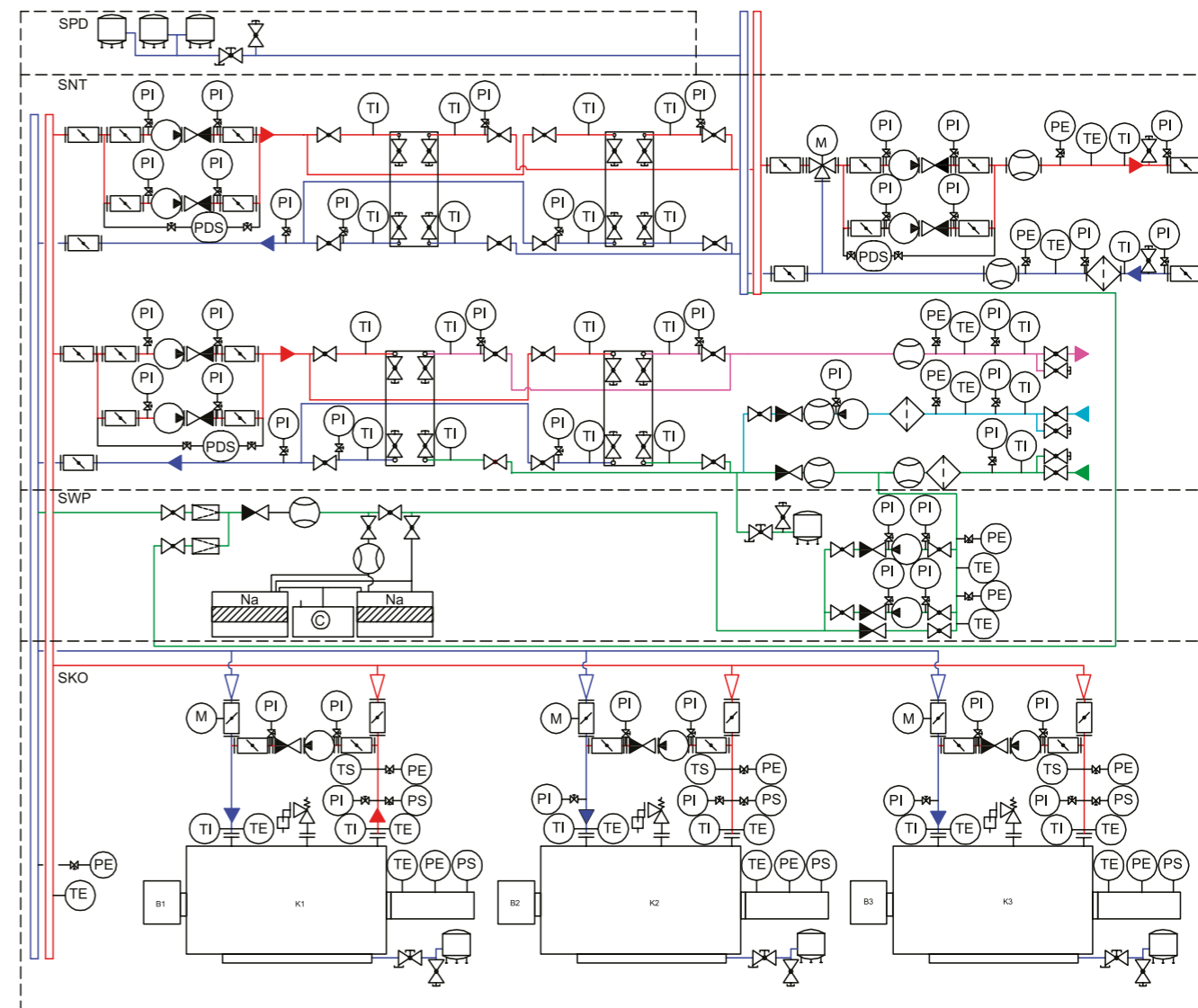
Погрузка котельной



Транспортировка котельной железнодорожным транспортом



Принципиальная схема котельных UNI 25-80



Условные обозначения

| | | | |
|--|----|--|---|
| | T1 | | Трубопровод "подающий" |
| | T2 | | Трубопровод "обратный" |
| | T3 | | Трубопровод ГВС "подающий" |
| | T4 | | Трубопровод ГВС "обратный" |
| | B1 | | Трубопровод хозяйственно-питьевой "холодной" воды |

| | | | | | |
|--|-----------------------------|--|---------------------------------|--|---------------------------------|
| | клапан дисковый поворотный | | вентиль отсечения расшир. бака | | термометр показывающий |
| | клапан обратный | | фильтр сетчатый | | реле температуры |
| | клапан предохранительный | | теплосчетчик | | датчик температуры |
| | клапан редукционный | | насос | | привод электрический |
| | клапан трехходовой | | манометр показывающий | | горелочное устройство Weishaupt |
| | вентиль отсечения манометра | | термометр показывающий | | |
| | кран проходной шаровый | | реле давления | | |
| | кран сливной шаровый | | реле дифференциального давления | | |
| | | | датчик давления | | |

Модульная котельная UNI в составе теплоэлектростанции GEO

Когенерационные теплоэлектростанции GEO — это установки электрической мощностью от 50 кВт до 100 МВт, состоящие из двух и более когенерационных установок серии MOD, RAM, BLK и других систем оборудования РАЦИОНАЛ. Когенерационные теплоэлектростанции GEO могут состоять из следующих систем:

Когенерационные системы:

- MOD — когенерационные установки в модульном исполнении электрической мощностью от 50 до 400 кВт
- RAM — когенерационные установки в исполнении на раме электрической мощностью от 306 до 1 948 кВт
- BLK — когенерационные установки в блочно-модульном исполнении электрической мощностью от 50 до 1 000 кВт

Котельные системы:

- ECO — котельные установки теплопроизводительностью от 190 до 2 280 кВт
- UNI — котельные установки теплопроизводительностью от 2 250 до 9 200 кВт
- PRO — котельные установки теплопроизводительностью от 10 000 до 60 000 кВт

Дополнительные системы оборудования РАЦИОНАЛ:

- Система оборудования выхлопных труб
- Система оборудования хранения масла
- Система оборудования хранения жидкого топлива
- Система оборудования резервного электропитания
- Система оборудования помещений обслуживающего персонала
- Система оборудования теплоснабжения
- Система электросилового оборудования.

Котельные и когенерационные системы, в зависимости от мощности, могут быть изготовлены:

- В узловом исполнении для установки в помещениях существующих или вновь возводимых зданий
- В виде здания блочно-модульной конструкции для размещения на открытых площадках.

Управление теплоэлектростанциями базируется на основных панелях управления с сенсорными экранами. Панели управления (ведущие и ведомые) могут одновременно управлять до 50 установок РАЦИОНАЛ.

Подробную информацию о теплоэлектростанциях GEO можно прочитать в «Руководстве по проектированию когенерационных систем».



Теплоэлектростанция GEO 800.2R–UNI 60

Суммарная электрическая мощность: 806 кВт

Суммарная тепловая мощность: 7 124 кВт

Количество модулей: 8 шт.

Общие габариты (ДхШхВ): 24908 x 9168 x 2830 мм

Программа производства котельных систем РАЦИОНАЛ серии UNI 25-80

Котлы Vudergus (стальные, двухходовые)

| Типоразмеры котельных UNI | - | - | - | - | - | - |
|---|---|---|---|---|---|---|
| Тип котлов | - | - | - | - | - | - |
| Количество котлов | - | - | - | - | - | - |
| Мощность котлов, кВт | - | - | - | - | - | - |
| Мощность котельной, кВт | - | - | - | - | - | - |
| Количество блок-модулей, шт. | - | - | - | - | - | - |
| Габаритные размеры блок-модулей, мм (Д x Ш x В) | - | - | - | - | - | - |
| Габаритные размеры котельной, мм (Д x Ш x В) | - | - | - | - | - | - |
| Вид транспортировки | - | - | - | - | - | - |

| Типоразмеры котельных UNI | UNI 25 исп. BS222-PL3 | UNI 25 исп. BS221-PL2 | UNI 30 исп. BS222-PL3 | UNI 30 исп. BS221-PL2 | UNI 40 исп. BS223-PL6 | UNI 40 исп. BS222-PL3 |
|---|----------------------------------|--------------------------|----------------------------------|--------------------------|--|------------------------------------|
| Тип котлов | SK745 | | SK745 | | SK745 | |
| Количество котлов | 2 | | 2 | | 2 | |
| Мощность котлов, кВт | 1200 | | 1400 | | 1850 | |
| Мощность котельной, кВт | 2400 | | 2800 | | 3700 | |
| Количество блок-модулей, шт. | 2 | 1 | 2 | 1 | 3 | 2 |
| Габаритные размеры блок-модулей, мм (Д x Ш x В) | 8168x2888x2830 8168x1888x2830 | 8168x3888x2830 | 9168x2888x2830 9168x1888x2830 | 9168x3888x2830 | 8168x2888x2830 8168x2888x2830 8168x2888x2830 | 10168x2888x2830 10168x1888x2830 |
| Габаритные размеры котельной, мм (Д x Ш x В) | 8168x4776x2830 | 8168x3888x2830 | 9168x4776x2830 | 9168x3888x2830 | 8168x8664x2830 | 10168x5776x2830 |
| Вид транспортировки | Авто/ЖД | Авто | Авто/ЖД | Авто | Авто/ЖД | Авто |

| Типоразмеры котельных UNI | UNI 25 исп. BS234-PL6 | - | UNI 30 исп. BS234-PL6 | - | UNI 40 исп. BS234-PL6 | - |
|---|--|---|--|---|--|---|
| Тип котлов | SK745 | | SK745 | | SK745 | |
| Количество котлов | 3 | | 3 | | 3 | |
| Мощность котлов, кВт | 820 | | 1040 | | 1400 | |
| Мощность котельной, кВт | 2460 | | 3120 | | 4200 | |
| Количество блок-модулей, шт. | 4 | - | 4 | - | 4 | - |
| Габаритные размеры блок-модулей, мм (Д x Ш x В) | 8168x2888x2830 8168x2888x2830 8168x2888x2830 8168x2888x2830 | - | 8168x2888x2830 8168x2888x2830 8168x2888x2830 8168x2888x2830 | - | 8168x2888x2830 8168x2888x2830 8168x2888x2830 8168x2888x2830 | - |
| Габаритные размеры котельной, мм (Д x Ш x В) | 8168x11552x2830 | - | 8168x11552x2830 | - | 8168x11552x2830 | - |
| Вид транспортировки | Авто/ЖД | - | Авто/ЖД | - | Авто/ЖД | - |

| Типоразмеры котельных UNI | UNI 25 исп. BS245-PL6 | - | UNI 30 исп. BS245-PL6 | - | UNI 40 исп. BS245-PL6 | - |
|---|--|---|--|---|--|---|
| Тип котлов | SK645 | | SK745 | | SK745 | |
| Количество котлов | 4 | | 4 | | 4 | |
| Мощность котлов, кВт | 600 | | 730 | | 1040 | |
| Мощность котельной, кВт | 2400 | | 2920 | | 4160 | |
| Количество блок-модулей, шт. | 5 | - | 5 | - | 5 | - |
| Габаритные размеры блок-модулей, мм (Д x Ш x В) | 8168x2888x2830 8168x2888x2830 8168x2888x2830 8168x2888x2830 8168x2888x2830 | - | 8168x2888x2830 8168x2888x2830 8168x2888x2830 8168x2888x2830 8168x2888x2830 | - | 8168x2888x2830 8168x2888x2830 8168x2888x2830 8168x2888x2830 8168x2888x2830 | - |
| Габаритные размеры котельной, мм (Д x Ш x В) | 8168x14440x2830 | - | 8168x14440x2830 | - | 8168x14440x2830 | - |
| Вид транспортировки | Авто/ЖД | - | Авто/ЖД | - | Авто/ЖД | - |

| - | - | - | - | - | - |
|---|---|---|---|---|---|
| - | - | - | - | - | - |
| - | - | - | - | - | - |
| - | - | - | - | - | - |
| - | - | - | - | - | - |
| - | - | - | - | - | - |
| - | - | - | - | - | - |
| - | - | - | - | - | - |
| - | - | - | - | - | - |
| - | - | - | - | - | - |

| - | - | - | - | - | - |
|---|---|---|---|---|---|
| - | - | - | - | - | - |
| - | - | - | - | - | - |
| - | - | - | - | - | - |
| - | - | - | - | - | - |
| - | - | - | - | - | - |
| - | - | - | - | - | - |
| - | - | - | - | - | - |
| - | - | - | - | - | - |
| - | - | - | - | - | - |

| - | - | UNI 60 исп. BS234-PL6 | - | - | - |
|---|---|--|---|---|---|
| - | - | SK745 | - | - | - |
| - | - | 3 | - | - | - |
| - | - | 1850 | - | - | - |
| - | - | 5550 | - | - | - |
| - | - | 4 | - | - | - |
| - | - | 8168x2888x2830 8168x2888x2830 8168x2888x2830 8168x2888x2830 | - | - | - |
| - | - | 8168x11552x2830 | - | - | - |
| - | - | Авто/ЖД | - | - | - |

| UNI 50 исп. BS245-PL6 | - | UNI 60 исп. BS245-PL6 | - | UNI 80 исп. BS245-PL6 | - |
|--|---|--|---|--|---|
| SK745 | - | SK745 | - | SK745 | - |
| 4 | - | 4 | - | 4 | - |
| 1200 | - | 1400 | - | 1850 | - |
| 4800 | - | 5600 | - | 7400 | - |
| 5 | - | 5 | - | 5 | - |
| 8168x2888x2830 8168x2888x2830 8168x2888x2830 8168x2888x2830 8168x2888x2830 | - | 8168x2888x2830 8168x2888x2830 8168x2888x2830 8168x2888x2830 8168x2888x2830 | - | 8168x2888x2830 8168x2888x2830 8168x2888x2830 8168x2888x2830 8168x2888x2830 | - |
| 8168x14440x2830 | - | 8168x14440x2830 | - | 8168x14440x2830 | - |
| Авто/ЖД | - | Авто/ЖД | - | Авто/ЖД | - |

1. Габаритные размеры котельных являются предварительными и рассчитаны на исполнение котельных с зависимой схемой теплоснабжения, одним сетевым контуром и контуром горячего водоснабжения до 50% мощности котельной.
2. После заполнения опросного листа Вы получите от нас предложение (счет-спецификацию) с указанием точных габаритов котельной РАЦИОНАЛ серии UNI.

Программа производства котельных систем РАЦИОНАЛ серии UNI 25-80

Котлы Vudergus (стальные трехходовые)

| Типоразмеры котельных UNI | UNI 25 исп. BS311-PL1 | - | UNI 30 исп. BS311-PL1 | - | UNI 40 исп. BS311-PL1 | - |
|---|--------------------------|---|--------------------------|---|--------------------------|---|
| Тип котлов | S825L | | S825L | | S825L | |
| Количество котлов | 1 | | 1 | | 1 | |
| Мощность котлов, кВт | 2500 | | 3050 | | 4200 | |
| Мощность котельной, кВт | 2500 | | 3050 | | 4200 | |
| Количество блок-модулей, шт. | 1 | - | 1 | - | 1 | - |
| Габаритные размеры блок-модулей, мм (Д x Ш x В) | 10168x2888x2830 | - | 10168x2888x2830 | - | 11168x2888x3300 | - |
| Габаритные размеры котельной, мм (Д x Ш x В) | 10168x2888x2830 | - | 10168x2888x2830 | - | 11168x2888x3300 | - |
| Вид транспортировки | Авто/ЖД | - | Авто/ЖД | - | Авто/ЖД | - |

| Типоразмеры котельных UNI | UNI 25 исп. BS322-PL3 | - | - | - | UNI 40 исп. BS322-PL3 | - |
|---|----------------------------------|---|---|---|----------------------------------|---|
| Тип котлов | S825L | | | | S825L | |
| Количество котлов | 2 | | | | 2 | |
| Мощность котлов, кВт | 1350 | | | | 1900 | |
| Мощность котельной, кВт | 2700 | | | | 3800 | |
| Количество блок-модулей, шт. | 2 | - | - | - | 2 | - |
| Габаритные размеры блок-модулей, мм (Д x Ш x В) | 9168x2888x2830 9168x1888x2830 | - | - | - | 9168x3888x2830 9168x2888x2830 | - |
| Габаритные размеры котельной, мм (Д x Ш x В) | 9168x4776x2830 | - | - | - | 9168x6776x2830 | - |
| Вид транспортировки | Авто/ЖД | - | - | - | Авто/ЖД | - |

| Типоразмеры котельных UNI | - | - | UNI 30 исп. BS334-PL6 | - | UNI 40 исп. BS334-PL6 | - |
|---|---|---|--|---|--|---|
| Тип котлов | | | S825L | | S825L | |
| Количество котлов | | | 3 | | 3 | |
| Мощность котлов, кВт | | | 1000 | | 1350 | |
| Мощность котельной, кВт | | | 3000 | | 4050 | |
| Количество блок-модулей, шт. | | | 4 | | 4 | |
| Габаритные размеры блок-модулей, мм (Д x Ш x В) | | | 8168x2888x2830 8168x2888x2830 8168x2888x2830 8168x2888x2830 | | 8168x2888x2830 8168x2888x2830 8168x2888x2830 8168x2888x2830 | |
| Габаритные размеры котельной, мм (Д x Ш x В) | | | 8168x11552x2830 | | 8168x11552x2830 | |
| Вид транспортировки | | | Авто/ЖД | | Авто/ЖД | |

| Типоразмеры котельных UNI | - | - | - | - | UNI 40 исп. BS345-PL6 | - |
|---|---|---|---|---|--|---|
| Тип котлов | | | | | S825L | |
| Количество котлов | | | | | 4 | |
| Мощность котлов, кВт | | | | | 1000 | |
| Мощность котельной, кВт | | | | | 4000 | |
| Количество блок-модулей, шт. | | | | | 5 | |
| Габаритные размеры блок-модулей, мм (Д x Ш x В) | | | | | 8168x2888x2830 8168x2888x2830 8168x2888x2830 8168x2888x2830 8168x2888x2830 | |
| Габаритные размеры котельной, мм (Д x Ш x В) | | | | | 8168x14440x2830 | |
| Вид транспортировки | | | | | Авто/ЖД | |

| UNI 50 исп. BS311-PL1 | - | - | - | - | - |
|--------------------------|---|---|---|---|---|
| S825L | | | | | |
| 1 | | | | | |
| 5200 | | | | | |
| 5200 | | | | | |
| 1 | | | | | |
| 11168x2888x3300 | | | | | |
| 11168x2888x3300 | | | | | |
| Авто/ЖД | | | | | |

| UNI 50 исп. BS323-PL6 | UNI 50 исп. BS322-PL3 | - | UNI 60 исп. BS322-PL3 | - | UNI 80 исп. BS323-PL6 |
|--|------------------------------------|---|--|------------------------------------|--|
| S825L | | | S825L | | S825L |
| 2 | | | 2 | | 2 |
| 2500 | | | 3050 | | 4200 |
| 5000 | | | 6100 | | 8400 |
| 3 | 2 | | 3 | 2 | 3 |
| 8168x2888x2830 8168x2888x2830 8168x2888x2830 | 10168x3888x2830 10168x2888x2830 | | 8168x2888x2830 8168x2888x2830 8168x2888x2830 | 10168x3888x2830 10168x2888x2830 | 8168x2888x2830 8168x2888x2830 11168x3888x2830 11168x2888x2830 |
| 8168x8664x2830 | 10168x6776x2830 | | 8168x8664x2830 | 10168x6776x2830 | 8168x8664x2830 11168x6776x2830 |
| Авто/ЖД | Авто | | Авто/ЖД | Авто | Авто/ЖД Авто |

| - | - | UNI 60 исп. BS334-PL6 | - | UNI 80 исп. BS334-PL6 | - |
|---|---|--|---|--|---|
| | | S825L | | S825L | |
| | | 3 | | 3 | |
| | | 1900 | | 2500 | |
| | | 5700 | | 7500 | |
| | | 4 | | 4 | |
| | | 8168x2888x2830 8168x2888x2830 8168x2888x2830 8168x2888x2830 | | 8168x2888x2830 8168x2888x2830 8168x2888x2830 8168x2888x2830 | |
| | | 8168x11552x2830 | | 8168x11552x2830 | |
| | | Авто/ЖД | | Авто/ЖД | |

| UNI 50 исп. BS345-PL6 | - | - | - | UNI 80 исп. BS345-PL6 | - |
|--|---|---|---|--|---|
| S825L | | | | S825L | |
| 4 | | | | 4 | |
| 1350 | | | | 1900 | |
| 5400 | | | | 7600 | |
| 5 | | | | 5 | |
| 8168x2888x2830 8168x2888x2830 8168x2888x2830 8168x2888x2830 8168x2888x2830 | | | | 8168x2888x2830 8168x2888x2830 8168x2888x2830 8168x2888x2830 8168x2888x2830 | |
| 8168x14440x2830 | | | | 8168x14440x2830 | |
| Авто/ЖД | | | | Авто/ЖД | |

- Габаритные размеры котельных являются предварительными и рассчитаны на исполнение котельных с зависимой схемой теплоснабжения, одним сетевым контуром и контуром горячего водоснабжения до 50% мощности котельной.
- После заполнения опросного листа Вы получите от нас предложение (счет-спецификацию) с указанием точных габаритов котельной РАЦИОНАЛ серии UNI.

Программа производства котельных систем РАЦИОНАЛ серии UNI 25-80

Котлы Рэмэкс (стальные двухходовые)

| Типоразмеры котельных UNI | – | UNI 25 исп. RS211–PL1 | – | UNI 30 исп. RS211–PL1 | – | – |
|---|---|--------------------------|---|--------------------------|---|---|
| Тип котлов | | ТТ 2500 | | ТТ 3150 | | – |
| Количество котлов | | 1 | | 1 | | – |
| Мощность котлов, кВт | | 2500 | | 3150 | | – |
| Мощность котельной, кВт | | 2500 | | 3150 | | – |
| Количество блок-модулей, шт. | – | 1 | – | 1 | – | – |
| Габаритные размеры блок-модулей, мм (Д x Ш x В) | – | 10168x3888x3300 | – | 10168x3888x3300 | – | – |
| Габаритные размеры котельной, мм (Д x Ш x В) | – | 10168x3888x3300 | – | 10168x3888x3300 | – | – |
| Вид транспортировки | – | Авто | – | Авто | – | – |

| Типоразмеры котельных UNI | – | – | – | UNI 30 исп. RS222–PL3 | – | UNI 40 исп. RS222–PL3 |
|---|---|---|---|------------------------------------|---|------------------------------------|
| Тип котлов | | | | ТТ 1600 | | ТТ 2000 |
| Количество котлов | | | | 2 | | 2 |
| Мощность котлов, кВт | | | | 1600 | | 2000 |
| Мощность котельной, кВт | | | | 3200 | | 4000 |
| Количество блок-модулей, шт. | – | – | – | 2 | – | 2 |
| Габаритные размеры блок-модулей, мм (Д x Ш x В) | – | – | – | 10168x3888x3300 10168x2888x3300 | – | 10168x3888x3300 10168x2888x3300 |
| Габаритные размеры котельной, мм (Д x Ш x В) | – | – | – | 10168x5664x3300 | – | 10168x5664x3300 |
| Вид транспортировки | – | – | – | Авто | – | Авто |

| Типоразмеры котельных UNI | – | UNI 25 исп. RS234–PL6 | – | UNI 30 исп. RS234–PL6 | – | – |
|---|---|--|---|--|---|---|
| Тип котлов | | ТТ 800 | | ТТ 1100 | | – |
| Количество котлов | | 3 | | 3 | | – |
| Мощность котлов, кВт | | 800 | | 1100 | | – |
| Мощность котельной, кВт | | 2400 | | 3300 | | – |
| Количество блок-модулей, шт. | – | 4 | – | 4 | – | – |
| Габаритные размеры блок-модулей, мм (Д x Ш x В) | – | 8168x2888x2830 8168x2888x2830 8168x2888x2830 8168x2888x2830 | – | 8168x2888x3300 8168x2888x3300 8168x2888x3300 8168x2888x3300 | – | – |
| Габаритные размеры котельной, мм (Д x Ш x В) | – | 8168x11552x2830 | – | 8168x11552x3300 | – | – |
| Вид транспортировки | – | Авто/ЖД | – | Авто | – | – |

| Типоразмеры котельных UNI | – | – | UNI 30 исп. RS245–PL6 | – | – | UNI 40 исп. RS245–PL6 |
|---|---|---|--|---|---|--|
| Тип котлов | | | ТТ 800 | | | ТТ 1100 |
| Количество котлов | | | 4 | | | 4 |
| Мощность котлов, кВт | | | 800 | | | 1100 |
| Мощность котельной, кВт | | | 3200 | | | 4400 |
| Количество блок-модулей, шт. | – | – | 5 | – | – | 5 |
| Габаритные размеры блок-модулей, мм (Д x Ш x В) | – | – | 8168x2888x2830 8168x2888x2830 8168x2888x2830 8168x2888x2830 8168x2888x2830 | – | – | 8168x2888x3300 8168x2888x3300 8168x2888x3300 8168x2888x3300 8168x2888x3300 |
| Габаритные размеры котельной, мм (Д x Ш x В) | – | – | 8168x14440x2830 | – | – | 8168x14440x3300 |
| Вид транспортировки | – | – | Авто/ЖД | – | – | Авто |

| – | – | – | – | – | – |
|---|---|---|---|---|---|
| – | – | – | – | – | – |
| – | – | – | – | – | – |
| – | – | – | – | – | – |
| – | – | – | – | – | – |
| – | – | – | – | – | – |
| – | – | – | – | – | – |
| – | – | – | – | – | – |
| – | – | – | – | – | – |
| – | – | – | – | – | – |
| – | – | – | – | – | – |

| – | UNI 50 исп. RS222–PL3 | – | UNI 60 исп. RS222–PL3 | – | – |
|---|------------------------------------|---|------------------------------------|---|---|
| | ТТ 2500 | | ТТ 3150 | | – |
| | 2 | | 2 | | – |
| | 2500 | | 3150 | | – |
| | 5000 | | 6300 | | – |
| | 2 | – | 2 | – | – |
| | 10168x3888x3300 10168x2888x3300 | – | 10168x3888x3300 10168x2888x3300 | – | – |
| | 10168x5664x3300 | – | 10168x5664x3300 | – | – |
| | Авто | – | Авто | – | – |

| – | UNI 50 исп. RS234–PL6 | – | UNI 60 исп. RS234–PL6 | – | UNI 80 исп. RS234–PL6 |
|---|--|---|--|---|--|
| | ТТ 1600 | | ТТ 2000 | | ТТ 2500 |
| | 3 | | 3 | | 3 |
| | 1600 | | 2000 | | 2500 |
| | 4800 | | 6000 | | 7500 |
| | 4 | – | 4 | – | 4 |
| | 8168x2888x3300 8168x2888x3300 8168x2888x3300 8168x2888x3300 | – | 9168x2888x3300 9168x2888x3300 9168x2888x3300 9168x2888x3300 | – | 9168x2888x3300 9168x2888x3300 9168x2888x3300 9168x2888x3300 |
| | 8168x11552x3300 | – | 9168x11552x3300 | – | 9168x11552x3300 |
| | Авто | – | Авто | – | Авто |

| – | – | – | UNI 60 исп. RS245–PL6 | – | UNI 80 исп. RS245–PL6 |
|---|---|---|--|---|--|
| | | | ТТ 1600 | | ТТ 2000 |
| | | | 4 | | 4 |
| | | | 1600 | | 2000 |
| | | | 6400 | | 8000 |
| | | | 5 | – | 5 |
| | | | 8168x2888x3300 8168x2888x3300 8168x2888x3300 8168x2888x3300 8168x2888x3300 | – | 9168x2888x3300 9168x2888x3300 9168x2888x3300 9168x2888x3300 9168x2888x3300 |
| | | | 8168x14440x3300 | – | 9168x14440x3300 |
| | | | Авто | – | Авто |

1. Габаритные размеры котельных являются предварительными и рассчитаны на исполнение котельных с зависимой схемой теплоснабжения, одним сетевым контуром и контуром горячего водоснабжения до 50% мощности котельной.
2. После заполнения опросного листа Вы получите от нас предложение (счет-спецификацию) с указанием точных габаритов котельной РАЦИОНАЛ серии UNI.

Программа производства котельных систем РАЦИОНАЛ серии UNI 25-80

Котлы Рэмэкс (стальные трехходовые)

| Типоразмеры котельных UNI | – | UNI 25 исп. RS311–PL1 | – | UNI 30 исп. RS311–PL1 | – | – |
|---|---|--------------------------|---|--------------------------|---|---|
| Тип котлов | | ТТГ 2500 | | ТТГ 3000 | | – |
| Количество котлов | | 1 | | 1 | | – |
| Мощность котлов, кВт | | 2500 | | 3000 | | – |
| Мощность котельной, кВт | | 2500 | | 3000 | | – |
| Количество блок-модулей, шт. | – | 1 | – | 1 | – | – |
| Габаритные размеры блок-модулей, мм (Д x Ш x В) | – | 10168x3888x3480 | – | 11168x3888x3480 | – | – |
| Габаритные размеры котельной, мм (Д x Ш x В) | – | 10168x3888x3480 | – | 11168x3888x3480 | – | – |
| Вид транспортировки | – | Авто | – | Авто | – | – |

| Типоразмеры котельных UNI | – | – | – | UNI 30 исп. RS322–PL3 | – | UNI 40 исп. RS322–PL3 |
|---|---|---|---|------------------------------------|---|------------------------------------|
| Тип котлов | | – | | ТТГ 1500 | | ТТГ 2000 |
| Количество котлов | | – | | 2 | | 2 |
| Мощность котлов, кВт | | – | | 1500 | | 2000 |
| Мощность котельной, кВт | | – | | 3000 | | 4000 |
| Количество блок-модулей, шт. | – | – | – | 2 | – | 2 |
| Габаритные размеры блок-модулей, мм (Д x Ш x В) | – | – | – | 10168x3888x3300 10168x2888x3300 | – | 10168x3888x3300 10168x2888x3300 |
| Габаритные размеры котельной, мм (Д x Ш x В) | – | – | – | 10168x5664x3300 | – | 10168x5664x3300 |
| Вид транспортировки | – | – | – | Авто | – | Авто |

| Типоразмеры котельных UNI | – | UNI 25 исп. RS334–PL6 | – | UNI 30 исп. RS334–PL6 | – | UNI 40 исп. RS334–PL6 |
|---|---|--|---|--|---|--|
| Тип котлов | | ТТС 800 | | ТТС 1000 | | ТТГ 1500 |
| Количество котлов | | 3 | | 3 | | 3 |
| Мощность котлов, кВт | | 800 | | 1000 | | 1500 |
| Мощность котельной, кВт | | 2400 | | 3000 | | 4500 |
| Количество блок-модулей, шт. | – | 4 | – | 4 | – | 4 |
| Габаритные размеры блок-модулей, мм (Д x Ш x В) | – | 8168x2888x2830 8168x2888x2830 8168x2888x2830 8168x2888x2830 | – | 8168x2888x3300 8168x2888x3300 8168x2888x3300 8168x2888x3300 | – | 8168x3888x2830 8168x3888x2830 8168x3888x2830 8168x3888x2830 |
| Габаритные размеры котельной, мм (Д x Ш x В) | – | 8168x11552x2830 | – | 8168x11552x3300 | – | 8168x14552x2830 |
| Вид транспортировки | – | Авто/ЖД | – | Авто | – | Авто |

| Типоразмеры котельных UNI | – | UNI 25 исп. RS345–PL6 | – | UNI 30 исп. RS345–PL6 | – | UNI 40 исп. RS345–PL6 |
|---|---|--|---|--|---|--|
| Тип котлов | | ТТС 650 | | ТТС 800 | | ТТС 1000 |
| Количество котлов | | 4 | | 4 | | 4 |
| Мощность котлов, кВт | | 650 | | 800 | | 1000 |
| Мощность котельной, кВт | | 2600 | | 3200 | | 4000 |
| Количество блок-модулей, шт. | | 5 | – | 5 | – | 5 |
| Габаритные размеры блок-модулей, мм (Д x Ш x В) | | 8168x2888x2830 8168x2888x2830 8168x2888x2830 8168x2888x2830 8168x2888x2830 | – | 8168x2888x2830 8168x2888x2830 8168x2888x2830 8168x2888x2830 8168x2888x2830 | – | 8168x2888x3300 8168x2888x3300 8168x2888x3300 8168x2888x3300 8168x2888x3300 |
| Габаритные размеры котельной, мм (Д x Ш x В) | | 8168x14440x2830 | – | 8168x14440x2830 | – | 8168x14440x3300 |
| Вид транспортировки | | Авто/ЖД | – | Авто/ЖД | – | Авто |

| – | – | – | – | – | – |
|---|---|---|---|---|---|
| – | – | – | – | – | – |
| – | – | – | – | – | – |
| – | – | – | – | – | – |
| – | – | – | – | – | – |
| – | – | – | – | – | – |
| – | – | – | – | – | – |
| – | – | – | – | – | – |
| – | – | – | – | – | – |
| – | – | – | – | – | – |
| – | – | – | – | – | – |

| – | UNI 50 исп. RS322–PL3 | – | UNI 60 исп. RS322–PL3 | – | – |
|---|------------------------------------|---|------------------------------------|---|---|
| | ТТГ 2500 | | ТТГ 3000 | | – |
| | 2 | | 2 | | – |
| | 2500 | | 3000 | | – |
| | 5000 | | 6000 | | – |
| | 2 | – | 2 | – | – |
| | 10168x3888x3300 10168x2888x3300 | – | 11168x3888x3300 11168x2888x3300 | – | – |
| | 10168x5664x3300 | – | 11168x5664x3300 | – | – |
| | Авто | – | Авто | – | – |

| – | – | – | UNI 60 исп. RS334–PL6 | – | UNI 80 исп. RS334–PL6 |
|---|---|---|--|---|--|
| | – | | ТТГ 2000 | | ТТГ 2500 |
| | – | | 3 | | 3 |
| | – | | 2000 | | 2500 |
| | – | | 6000 | | 7500 |
| | – | – | 4 | – | 4 |
| | – | – | 9168x2888x3300 9168x2888x3300 9168x2888x3300 9168x2888x3300 | – | 9168x3888x3480 9168x2888x3480 9168x3888x3480 9168x2888x3480 |
| | – | – | 9168x11552x3300 | – | 9168x13552x3480 |
| | – | – | Авто | – | Авто |

| – | – | – | UNI 60 исп. RS345–PL6 | – | UNI 80 исп. RS345–PL6 |
|---|---|---|--|---|--|
| | – | | ТТГ 1500 | | ТТГ 2000 |
| | – | | 4 | | 4 |
| | – | | 1500 | | 2000 |
| | – | | 6000 | | 8000 |
| | – | – | 5 | – | 5 |
| | – | – | 8168x2888x3300 8168x2888x3300 8168x2888x3300 8168x2888x3300 8168x2888x3300 | – | 9168x2888x3300 9168x2888x3300 9168x2888x3300 9168x2888x3300 9168x2888x3300 |
| | – | – | 8168x14440x3300 | – | 9168x14440x3300 |
| | – | – | Авто | – | Авто |

1. Габаритные размеры котельных являются предварительными и рассчитаны на исполнение котельных с зависимой схемой теплоснабжения, одним сетевым контуром и контуром горячего водоснабжения до 50% мощности котельной.
2. После заполнения опросного листа Вы получите от нас предложение (счет-спецификацию) с указанием точных габаритов котельной РАЦИОНАЛ серии UNI.

Программа производства котельных систем РАЦИОНАЛ серии UNI 25-80

Котлы Viessmann (стальные двухходовые)

| Типоразмеры котельных UNI | UNI 25 исп. VS211-PL1 | UNI 30 исп. VS211-PL1 | UNI 40 исп. VS211-PL1 |
|---|--------------------------|--------------------------|--------------------------|
| Тип котлов | Vitomax 100 LW M148 | Vitomax 100 LW M148 | Vitomax 100 LW M148 |
| Количество котлов | 1 | 1 | 1 |
| Мощность котлов, кВт | 2300 | 2900 | 3500 |
| Мощность котельной, кВт | 2300 | 2900 | 3500 |
| Количество блок-модулей, шт. | 1 | 1 | 1 |
| Габаритные размеры блок-модулей, мм (Д x Ш x В) | 9168x3888x3300 | 10168x3888x3300 | 11168x3888x3480 |
| Габаритные размеры котельной, мм (Д x Ш x В) | 9168x3888x3300 | 10168x3888x3300 | 11168x3888x3480 |
| Вид транспортировки | Авто | Авто | Авто |

| Типоразмеры котельных UNI | UNI 25 исп. VS222-PL3 | UNI 25 исп. VS221-PL2 | UNI 30 исп. VS222-PL3 | UNI 40 исп. VS222-PL3 |
|---|----------------------------------|--------------------------|----------------------------------|----------------------------------|
| Тип котлов | Vitoplex 100 PV1 | Vitoplex 100 PV1 | Vitoplex 100 PV1 | Vitoplex 100 PV1 |
| Количество котлов | 2 | 2 | 2 | 2 |
| Мощность котлов, кВт | 1350 | 1700 | 2000 | 2000 |
| Мощность котельной, кВт | 2700 | 3400 | 4000 | 4000 |
| Количество блок-модулей, шт. | 2 | 1 | 2 | 2 |
| Габаритные размеры блок-модулей, мм (Д x Ш x В) | 9168x2888x2830 9168x1888x2830 | 9168x3888x2830 | 9168x2888x2830 9168x1888x2830 | 9168x2888x2830 9168x1888x2830 |
| Габаритные размеры котельной, мм (Д x Ш x В) | 9168x4776x2830 | 9168x3888x2830 | 9168x4776x2830 | 9168x4776x2830 |
| Вид транспортировки | Авто/ЖД | Авто | Авто/ЖД | Авто/ЖД |

| Типоразмеры котельных UNI | UNI 25 исп. VS234-PL6 | UNI 30 исп. VS234-PL6 | UNI 40 исп. VS234-PL6 |
|---|--|--|--|
| Тип котлов | Vitoplex 100 PV1 | Vitoplex 100 PV1 | Vitoplex 100 PV1 |
| Количество котлов | 3 | 3 | 3 |
| Мощность котлов, кВт | 780 | 1120 | 1350 |
| Мощность котельной, кВт | 2340 | 3360 | 4050 |
| Количество блок-модулей, шт. | 4 | 4 | 4 |
| Габаритные размеры блок-модулей, мм (Д x Ш x В) | 8168x2888x2830 8168x2888x2830 8168x2888x2830 8168x2888x2830 | 8168x2888x2830 8168x2888x2830 8168x2888x2830 8168x2888x2830 | 8168x2888x2830 8168x2888x2830 8168x2888x2830 8168x2888x2830 |
| Габаритные размеры котельной, мм (Д x Ш x В) | 8168x11552x2830 | 8168x11552x2830 | 8168x11552x2830 |
| Вид транспортировки | Авто/ЖД | Авто/ЖД | Авто/ЖД |

| Типоразмеры котельных UNI | UNI 25 исп. VS245-PL6 | UNI 30 исп. VS245-PL6 | UNI 40 исп. VS245-PL6 |
|---|--|--|--|
| Тип котлов | Vitoplex 100 PV1 | Vitoplex 100 PV1 | Vitoplex 100 PV1 |
| Количество котлов | 4 | 4 | 4 |
| Мощность котлов, кВт | 620 | 780 | 950 |
| Мощность котельной, кВт | 2480 | 3120 | 3800 |
| Количество блок-модулей, шт. | 5 | 5 | 5 |
| Габаритные размеры блок-модулей, мм (Д x Ш x В) | 8168x2888x2830 8168x2888x2830 8168x2888x2830 8168x2888x2830 8168x2888x2830 | 8168x2888x2830 8168x2888x2830 8168x2888x2830 8168x2888x2830 8168x2888x2830 | 8168x2888x2830 8168x2888x2830 8168x2888x2830 8168x2888x2830 8168x2888x2830 |
| Габаритные размеры котельной, мм (Д x Ш x В) | 8168x14440x2830 | 8168x14440x2830 | 8168x14440x2830 |
| Вид транспортировки | Авто/ЖД | Авто/ЖД | Авто/ЖД |

| Типоразмеры котельных UNI | UNI 50 исп. VS211-PL1 | UNI 60 исп. VS211-PL1 | UNI 80 исп. VS211-PL1 |
|---|--------------------------|--------------------------|--------------------------|
| Тип котлов | Vitomax 100 LW M148 | Vitomax 100 LW M148 | Vitomax 100 LW M148 |
| Количество котлов | 1 | 1 | 1 |
| Мощность котлов, кВт | 5000 | 5000 | 5000 |
| Мощность котельной, кВт | 5000 | 5000 | 5000 |
| Количество блок-модулей, шт. | 1 | 1 | 1 |
| Габаритные размеры блок-модулей, мм (Д x Ш x В) | 11168x3888x3480 | 11168x3888x3480 | 11168x3888x3480 |
| Габаритные размеры котельной, мм (Д x Ш x В) | 11168x3888x3480 | 11168x3888x3480 | 11168x3888x3480 |
| Вид транспортировки | Авто | Авто | Авто |

| Типоразмеры котельных UNI | UNI 50 исп. VS223-PL6 | UNI 60 исп. VS223-PL6 | UNI 80 исп. VS223-PL6 |
|---|--|--|--|
| Тип котлов | Vitomax 100 LW M148 | Vitomax 100 LW M148 | Vitomax 100 LW M148 |
| Количество котлов | 2 | 2 | 2 |
| Мощность котлов, кВт | 2300 | 2900 | 3500 |
| Мощность котельной, кВт | 4600 | 5800 | 7000 |
| Количество блок-модулей, шт. | 3 | 3 | 3 |
| Габаритные размеры блок-модулей, мм (Д x Ш x В) | 8168x2888x3300 8168x2888x3300 8168x2888x3300 | 8168x2888x3300 8168x2888x3300 8168x2888x3300 | 9168x3888x3480 9168x2888x3300 9168x2888x3480 |
| Габаритные размеры котельной, мм (Д x Ш x В) | 8168x8664x3300 | 9168x8664x3300 | 9168x9664x3480 |
| Вид транспортировки | Авто | Авто | Авто |

| Типоразмеры котельных UNI | UNI 50 исп. VS234-PL6 | UNI 60 исп. VS234-PL6 | UNI 80 исп. VS234-PL6 |
|---|--|--|--|
| Тип котлов | Vitoplex 100 PV1 | Vitoplex 100 PV1 | Vitomax 100 LW M148 |
| Количество котлов | 3 | 3 | 3 |
| Мощность котлов, кВт | 1700 | 2000 | 2900 |
| Мощность котельной, кВт | 5100 | 6000 | 8700 |
| Количество блок-модулей, шт. | 4 | 4 | 4 |
| Габаритные размеры блок-модулей, мм (Д x Ш x В) | 8168x2888x2830 8168x2888x2830 8168x2888x2830 8168x2888x2830 | 8168x2888x2830 8168x2888x2830 8168x2888x2830 8168x2888x2830 | 9168x3888x3300 9168x2888x3300 9168x3888x3300 9168x2888x3300 |
| Габаритные размеры котельной, мм (Д x Ш x В) | 8168x11552x2830 | 8168x11552x2830 | 9168x13552x3300 |
| Вид транспортировки | Авто/ЖД | Авто/ЖД | Авто |

| Типоразмеры котельных UNI | UNI 50 исп. VS245-PL6 | UNI 60 исп. VS245-PL6 | UNI 80 исп. VS245-PL6 |
|---|--|--|--|
| Тип котлов | Vitoplex 100 PV1 | Vitoplex 100 PV1 | Vitoplex 100 PV1 |
| Количество котлов | 4 | 4 | 4 |
| Мощность котлов, кВт | 1350 | 1700 | 2000 |
| Мощность котельной, кВт | 5400 | 6800 | 8000 |
| Количество блок-модулей, шт. | 5 | 5 | 5 |
| Габаритные размеры блок-модулей, мм (Д x Ш x В) | 8168x2888x2830 8168x2888x2830 8168x2888x2830 8168x2888x2830 8168x2888x2830 | 8168x2888x2830 8168x2888x2830 8168x2888x2830 8168x2888x2830 8168x2888x2830 | 8168x2888x2830 8168x2888x2830 8168x2888x2830 8168x2888x2830 8168x2888x2830 |
| Габаритные размеры котельной, мм (Д x Ш x В) | 8168x14440x2830 | 8168x14440x2830 | 8168x14440x2830 |
| Вид транспортировки | Авто/ЖД | Авто/ЖД | Авто/ЖД |

- Габаритные размеры котельных являются предварительными и рассчитаны на исполнение котельных с зависимой схемой теплоснабжения, одним сетевым контуром и контуром горячего водоснабжения до 50% мощности котельной.
- После заполнения опросного листа Вы получите от нас предложение (счет-спецификацию) с указанием точных габаритов котельной РАЦИОНАЛ серии UNI.

Программа производства котельных систем РАЦИОНАЛ серии UNI 25-80

Котлы Viessmann (стальные трехходовые)

| Типоразмеры котельных UNI | UNI 25 исп. VS311-PL1 | UNI 30 исп. VS311-PL1 | UNI 40 исп. VS311-PL1 |
|---|--------------------------|--------------------------|--------------------------|
| Тип котлов | Vitomax 200-LW M62A | Vitomax 200-LW M62A | Vitomax 200-LW M62A |
| Количество котлов | 1 | 1 | 1 |
| Мощность котлов, кВт | 2800 | 3500 | 4500 |
| Мощность котельной, кВт | 2800 | 3500 | 4500 |
| Количество блок-модулей, шт. | 1 | 1 | 1 |
| Габаритные размеры блок-модулей, мм (Д x Ш x В) | 10168x3888x3300 | 10168x3888x3480 | 11168x3888x3480 |
| Габаритные размеры котельной, мм (Д x Ш x В) | 10168x3888x3300 | 10168x3888x3480 | 11168x3888x3480 |
| Вид транспортировки | Авто | Авто | Авто |

| Типоразмеры котельных UNI | UNI 25 исп. VS322-PL3 | UNI 25 исп. VS321-PL2 | UNI 30 исп. VS322-PL3 | UNI 40 исп. VS322-PL3 |
|---|----------------------------------|--------------------------|----------------------------------|----------------------------------|
| Тип котлов | Vitoplex 200 SX2A | Vitoplex 200 SX2A | Vitoplex 200 SX2A | Vitomax 200-LW M62A |
| Количество котлов | 2 | 2 | 2 | 2 |
| Мощность котлов, кВт | 1300 | 1600 | 2300 | 2300 |
| Мощность котельной, кВт | 2600 | 3200 | 4600 | 4600 |
| Количество блок-модулей, шт. | 2 | 1 | 2 | 2 |
| Габаритные размеры блок-модулей, мм (Д x Ш x В) | 9168x2888x2830 9168x1888x2830 | 9168x3888x2830 | 9168x2888x2830 9168x1888x2830 | 9168x3888x3300 9168x2888x3300 |
| Габаритные размеры котельной, мм (Д x Ш x В) | 9168x4776x2830 | 9168x3888x2830 | 9168x4776x2830 | 9168x6776x3300 |
| Вид транспортировки | Авто/ЖД | Авто | Авто/ЖД | Авто |

| Типоразмеры котельных UNI | UNI 25 исп. VS334-PL6 | UNI 30 исп. VS334-PL6 | UNI 40 исп. VS334-PL6 |
|---|--|--|--|
| Тип котлов | Vitoplex 200 SX2A | Vitoplex 200 SX2A | Vitoplex 200 SX2A |
| Количество котлов | 3 | 3 | 3 |
| Мощность котлов, кВт | 900 | 1100 | 1300 |
| Мощность котельной, кВт | 2700 | 3300 | 3900 |
| Количество блок-модулей, шт. | 4 | 4 | 4 |
| Габаритные размеры блок-модулей, мм (Д x Ш x В) | 8168x2888x2830 8168x2888x2830 8168x2888x2830 8168x2888x2830 | 8168x2888x2830 8168x2888x2830 8168x2888x2830 8168x2888x2830 | 8168x2888x2830 8168x2888x2830 8168x2888x2830 8168x2888x2830 |
| Габаритные размеры котельной, мм (Д x Ш x В) | 8168x11552x2830 | 8168x11552x2830 | 8168x11552x2830 |
| Вид транспортировки | Авто/ЖД | Авто/ЖД | Авто/ЖД |

| Типоразмеры котельных UNI | UNI 25 исп. VS345-PL6 | UNI 30 исп. VS345-PL6 | UNI 40 исп. VS345-PL6 |
|---|--|--|--|
| Тип котлов | Vitoplex 200 SX2A | Vitoplex 200 SX2A | Vitoplex 200 SX2A |
| Количество котлов | 4 | 4 | 4 |
| Мощность котлов, кВт | 700 | 900 | 1100 |
| Мощность котельной, кВт | 2800 | 3600 | 4400 |
| Количество блок-модулей, шт. | 5 | 5 | 5 |
| Габаритные размеры блок-модулей, мм (Д x Ш x В) | 8168x2888x2830 8168x2888x2830 8168x2888x2830 8168x2888x2830 8168x2888x2830 | 8168x2888x2830 8168x2888x2830 8168x2888x2830 8168x2888x2830 8168x2888x2830 | 8168x2888x2830 8168x2888x2830 8168x2888x2830 8168x2888x2830 8168x2888x2830 |
| Габаритные размеры котельной, мм (Д x Ш x В) | 8168x14440x2830 | 8168x14440x2830 | 8168x14440x2830 |
| Вид транспортировки | Авто/ЖД | Авто/ЖД | Авто/ЖД |

| Типоразмеры котельных UNI | UNI 50 исп. VS322-PL3 | UNI 60 исп. VS323-PL6 | UNI 80 исп. VS323-PL6 |
|---|------------------------------------|--|--|
| Тип котлов | Vitomax 200-LW M62A | Vitomax 200-LW M62A | Vitomax 200-LW M62A |
| Количество котлов | 2 | 2 | 2 |
| Мощность котлов, кВт | 2800 | 3500 | 4500 |
| Мощность котельной, кВт | 5600 | 7000 | 9000 |
| Количество блок-модулей, шт. | 2 | 3 | 3 |
| Габаритные размеры блок-модулей, мм (Д x Ш x В) | 10168x3888x3300 10168x2888x3300 | 9168x3888x3480 9168x2888x3480 9168x2888x3480 | 9168x3888x3480 9168x2888x3480 9168x2888x3480 |
| Габаритные размеры котельной, мм (Д x Ш x В) | 10168x6776x3300 | 9168x9664x3480 | 9168x9664x3480 |
| Вид транспортировки | Авто | Авто | Авто |

| Типоразмеры котельных UNI | UNI 50 исп. VS334-PL6 | UNI 60 исп. VS334-PL6 | UNI 80 исп. VS334-PL6 |
|---|--|--|--|
| Тип котлов | Vitoplex 200 SX2A | Vitomax 200-LW M62A | Vitomax 200-LW M62A |
| Количество котлов | 3 | 3 | 3 |
| Мощность котлов, кВт | 1600 | 2300 | 2800 |
| Мощность котельной, кВт | 4800 | 6900 | 8400 |
| Количество блок-модулей, шт. | 4 | 4 | 4 |
| Габаритные размеры блок-модулей, мм (Д x Ш x В) | 8168x2888x2830 8168x2888x2830 8168x2888x2830 8168x2888x2830 | 9168x3888x3300 9168x2888x3300 9168x2888x3300 9168x3888x3300 | 9168x3888x3300 9168x2888x3300 9168x2888x3300 9168x3888x3300 |
| Габаритные размеры котельной, мм (Д x Ш x В) | 8168x11552x2830 | 9168x13552x3300 | 9168x13552x3300 |
| Вид транспортировки | Авто/ЖД | Авто | Авто |

| Типоразмеры котельных UNI | UNI 50 исп. VS345-PL6 | UNI 60 исп. VS345-PL6 | UNI 80 исп. VS345-PL6 |
|---|--|--|--|
| Тип котлов | Vitoplex 200 SX2A | Vitoplex 200 SX2A | Vitomax 200-LW M62A |
| Количество котлов | 4 | 4 | 4 |
| Мощность котлов, кВт | 1300 | 1600 | 2300 |
| Мощность котельной, кВт | 5200 | 6400 | 9200 |
| Количество блок-модулей, шт. | 5 | 5 | 5 |
| Габаритные размеры блок-модулей, мм (Д x Ш x В) | 8168x2888x2830 8168x2888x2830 8168x2888x2830 8168x2888x2830 8168x2888x2830 | 8168x2888x2830 8168x2888x2830 8168x2888x2830 8168x2888x2830 8168x2888x2830 | 9168x3888x3300 9168x3888x3300 9168x2888x3300 9168x2888x3300 9168x3888x3300 |
| Габаритные размеры котельной, мм (Д x Ш x В) | 8168x14440x2830 | 8168x14440x2830 | 9168x17440x3300 |
| Вид транспортировки | Авто/ЖД | Авто/ЖД | Авто |

- Габаритные размеры котельных являются предварительными и рассчитаны на исполнение котельных с зависимой схемой теплоснабжения, одним сетевым контуром и контуром горячего водоснабжения до 50% мощности котельной.
- После заполнения опросного листа Вы получите от нас предложение (счет-спецификацию) с указанием точных габаритов котельной РАЦИОНАЛ серии UNI.

Программа производства котельных систем РАЦИОНАЛ серии UNI 25-80

Котлы Wolf (стальные двухходовые)

| Типоразмеры котельных UNI | - | - | - | - | - | - |
|---|---|---|---|---|---|---|
| Тип котлов | - | - | - | - | - | - |
| Количество котлов | - | - | - | - | - | - |
| Мощность котлов, кВт | - | - | - | - | - | - |
| Мощность котельной, кВт | - | - | - | - | - | - |
| Количество блок-модулей, шт. | - | - | - | - | - | - |
| Габаритные размеры блок-модулей, мм (Д x Ш x В) | - | - | - | - | - | - |
| Габаритные размеры котельной, мм (Д x Ш x В) | - | - | - | - | - | - |
| Вид транспортировки | - | - | - | - | - | - |

| Типоразмеры котельных UNI | - | - | UNI 30 исп. WS223-PL6 | - | UNI 40 исп. WS223-PL6 | UNI 40 исп. WS222-PL3 |
|---|---|---|------------------------------------|---|--|------------------------------------|
| Тип котлов | - | - | Duotherm 1600 | | Duotherm 2000 | |
| Количество котлов | - | - | 2 | | 2 | |
| Мощность котлов, кВт | - | - | 1600 | | 2000 | |
| Мощность котельной, кВт | - | - | 3200 | | 4000 | |
| Количество блок-модулей, шт. | - | - | 2 | - | 3 | 2 |
| Габаритные размеры блок-модулей, мм (Д x Ш x В) | - | - | 10168x2888x2830 10168x1888x2830 | - | 8168x2888x2830 8168x2888x2830 8168x2888x2830 | 10168x3888x2830 10168x2888x2830 |
| Габаритные размеры котельной, мм (Д x Ш x В) | - | - | 10168x4776x2830 | - | 8168x8664x2830 | 10168x6776x2830 |
| Вид транспортировки | - | - | Авто/ЖД | - | Авто/ЖД | Авто |

| Типоразмеры котельных UNI | UNI 25 исп. WS234-PL6 | - | UNI 30 исп. WS234-PL6 | - | - | - |
|---|--|---|--|---|---|---|
| Тип котлов | Duotherm 800 | | Duotherm 1100 | | - | - |
| Количество котлов | 3 | | 3 | | - | - |
| Мощность котлов, кВт | 800 | | 1100 | | - | - |
| Мощность котельной, кВт | 2400 | | 3300 | | - | - |
| Количество блок-модулей, шт. | 4 | | 4 | | - | - |
| Габаритные размеры блок-модулей, мм (Д x Ш x В) | 8168x2888x2830 8168x2888x2830 8168x2888x2830 8168x2888x2830 | | 8168x2888x2830 8168x2888x2830 8168x2888x2830 8168x2888x2830 | | - | - |
| Габаритные размеры котельной, мм (Д x Ш x В) | 8168x11552x2830 | | 8168x11552x2830 | | - | - |
| Вид транспортировки | Авто/ЖД | | Авто/ЖД | | - | - |

| Типоразмеры котельных UNI | - | - | UNI 30 исп. WS245-PL6 | - | UNI 40 исп. WS245-PL6 | - |
|---|---|---|--|---|--|---|
| Тип котлов | - | - | Duotherm 800 | | Duotherm 1100 | |
| Количество котлов | - | - | 4 | | 4 | |
| Мощность котлов, кВт | - | - | 800 | | 1100 | |
| Мощность котельной, кВт | - | - | 3200 | | 4400 | |
| Количество блок-модулей, шт. | - | - | 5 | | 5 | |
| Габаритные размеры блок-модулей, мм (Д x Ш x В) | - | - | 8168x2888x2830 8168x2888x2830 8168x2888x2830 8168x2888x2830 8168x2888x2830 | | 8168x2888x2830 8168x2888x2830 8168x2888x2830 8168x2888x2830 8168x2888x2830 | |
| Габаритные размеры котельной, мм (Д x Ш x В) | - | - | 8168x14440x2830 | | 8168x14440x2830 | |
| Вид транспортировки | - | - | Авто/ЖД | | Авто/ЖД | |

| - | - | - | - | - | - |
|---|---|---|---|---|---|
| - | - | - | - | - | - |
| - | - | - | - | - | - |
| - | - | - | - | - | - |
| - | - | - | - | - | - |
| - | - | - | - | - | - |
| - | - | - | - | - | - |
| - | - | - | - | - | - |
| - | - | - | - | - | - |

| - | - | - | - | - | - |
|---|---|---|---|---|---|
| - | - | - | - | - | - |
| - | - | - | - | - | - |
| - | - | - | - | - | - |
| - | - | - | - | - | - |
| - | - | - | - | - | - |
| - | - | - | - | - | - |
| - | - | - | - | - | - |
| - | - | - | - | - | - |

| UNI 50 исп. WS234-PL6 | - | UNI 60 исп. WS234-PL6 | - | - | - |
|--|---|--|---|---|---|
| Duotherm 1600 | | Duotherm 2000 | | - | - |
| 3 | | 3 | | - | - |
| 1600 | | 2000 | | - | - |
| 4800 | | 6000 | | - | - |
| 4 | | 4 | | - | - |
| 8168x2888x2830 8168x2888x2830 8168x2888x2830 8168x2888x2830 | | 8168x2888x2830 8168x2888x2830 8168x2888x2830 8168x2888x2830 | | - | - |
| 8168x11552x2830 | | 8168x11552x2830 | | - | - |
| Авто/ЖД | | Авто/ЖД | | - | - |

| - | - | UNI 60 исп. WS245-PL6 | - | UNI 80 исп. WS245-PL6 | - |
|---|---|--|---|--|---|
| - | - | Duotherm 1600 | | Duotherm 2000 | |
| - | - | 4 | | 4 | |
| - | - | 1600 | | 2000 | |
| - | - | 6400 | | 8000 | |
| - | - | 5 | | 5 | |
| - | - | 8168x2888x2830 8168x2888x2830 8168x2888x2830 8168x2888x2830 8168x2888x2830 | | 8168x2888x2830 8168x2888x2830 8168x2888x2830 8168x2888x2830 8168x2888x2830 | |
| - | - | 8168x14440x2830 | | 8168x14440x2830 | |
| - | - | Авто/ЖД | | Авто/ЖД | |

1. Габаритные размеры котельных являются предварительными и рассчитаны на исполнение котельных с зависимой схемой теплоснабжения, одним сетевым контуром и контуром горячего водоснабжения до 50% мощности котельной.
2. После заполнения опросного листа Вы получите от нас предложение (счет-спецификацию) с указанием точных габаритов котельной РАЦИОНАЛ серии UNI.

Программа производства котельных систем РАЦИОНАЛ серии UNI 25-80

Котлы Wolf (стальные трехходовые)

| Типоразмеры котельных UNI | UNI 25 исп. WS311-PL1 | UNI 30 исп. WS311-PL1 | UNI 40 исп. WS311-PL1 |
|---|--------------------------|--------------------------|--------------------------|
| Тип котлов | Dynatherm 2500 | | |
| Количество котлов | 1 | 1 | 1 |
| Мощность котлов, кВт | 2800 | 3200 | 4440 |
| Мощность котельной, кВт | 2800 | 3200 | 4440 |
| Количество блок-модулей, шт. | 1 | 1 | 1 |
| Габаритные размеры блок-модулей, мм (Д x Ш x В) | 10168x3888x2830 | 11168x3888x3300 | 11168x3888x3480 |
| Габаритные размеры котельной, мм (Д x Ш x В) | 10168x3888x2830 | 11168x3888x3300 | 11168x3888x3480 |
| Вид транспортировки | Авто | Авто | Авто |

| Типоразмеры котельных UNI | UNI 25 исп. WS322-PL3 | UNI 25 исп. WS321-PL2 | UNI 30 исп. WS323-PL6 | UNI 30 исп. WS322-PL3 | UNI 40 исп. WS323-PL6 | UNI 40 исп. WS322-PL3 |
|---|----------------------------------|--------------------------|--|------------------------------------|--|------------------------------------|
| Тип котлов | Eurotwin 1250 | | Dynatherm 1600 | | Dynatherm 2000 | |
| Количество котлов | 2 | 2 | 2 | 2 | 2 | 2 |
| Мощность котлов, кВт | 1250 | 1700 | 2000 | 2000 | 2000 | 2000 |
| Мощность котельной, кВт | 2500 | 3400 | 4000 | 4000 | 4000 | 4000 |
| Количество блок-модулей, шт. | 2 | 1 | 3 | 2 | 3 | 2 |
| Габаритные размеры блок-модулей, мм (Д x Ш x В) | 9168x2888x2830 9168x1888x2830 | 9168x3888x2830 | 8168x2888x2830 8168x2888x2830 8168x2888x2830 | 10168x3888x2830 10168x2888x2830 | 8168x2888x2830 8168x2888x2830 8168x2888x2830 | 10168x3888x2830 10168x2888x2830 |
| Габаритные размеры котельной, мм (Д x Ш x В) | 9168x4776x2830 | 9168x3888x2830 | 8168x8664x2830 | 10168x6776x2830 | 8168x8664x2830 | 10168x6776x2830 |
| Вид транспортировки | Авто/ЖД | Авто | Авто/ЖД | Авто | Авто/ЖД | Авто |

| Типоразмеры котельных UNI | UNI 25 исп. WS234-PL6 | UNI 30 исп. WS234-PL6 | UNI 40 исп. WS234-PL6 |
|---|--|--|--|
| Тип котлов | Eurotwin 800 | | Eurotwin 1000 |
| Количество котлов | 3 | 3 | 3 |
| Мощность котлов, кВт | 800 | 1000 | 1250 |
| Мощность котельной, кВт | 2400 | 3000 | 3750 |
| Количество блок-модулей, шт. | 4 | 4 | 4 |
| Габаритные размеры блок-модулей, мм (Д x Ш x В) | 8168x2888x2830 8168x2888x2830 8168x2888x2830 8168x2888x2830 | 8168x2888x2830 8168x2888x2830 8168x2888x2830 8168x2888x2830 | 8168x2888x2830 8168x2888x2830 8168x2888x2830 8168x2888x2830 |
| Габаритные размеры котельной, мм (Д x Ш x В) | 8168x11552x2830 | 8168x11552x2830 | 8168x11552x2830 |
| Вид транспортировки | Авто/ЖД | Авто/ЖД | Авто/ЖД |

| Типоразмеры котельных UNI | UNI 30 исп. WS245-PL6 | UNI 40 исп. WS245-PL6 |
|---|--|--|
| Тип котлов | Eurotwin 800 | |
| Количество котлов | 4 | 4 |
| Мощность котлов, кВт | 800 | 1000 |
| Мощность котельной, кВт | 3200 | 4000 |
| Количество блок-модулей, шт. | 5 | 5 |
| Габаритные размеры блок-модулей, мм (Д x Ш x В) | 8168x2888x2830 8168x2888x2830 8168x2888x2830 8168x2888x2830 8168x2888x2830 | 8168x2888x2830 8168x2888x2830 8168x2888x2830 8168x2888x2830 8168x2888x2830 |
| Габаритные размеры котельной, мм (Д x Ш x В) | 8168x14440x2830 | 8168x14440x2830 |
| Вид транспортировки | Авто/ЖД | Авто/ЖД |

| UNI 50 исп. WS323-PL6 | UNI 50 исп. WS322-PL3 | UNI 60 исп. WS323-PL6 | UNI 80 исп. WS323-PL6 |
|--|------------------------------------|--|--|
| Dynatherm 2500 | | Dynatherm 3200 | |
| 2 | 2 | 2 | 2 |
| 2800 | 3200 | 4440 | 4440 |
| 5600 | 6400 | 8880 | 8880 |
| 3 | 2 | 3 | 3 |
| 8168x2888x2830 8168x2888x2830 8168x2888x2830 | 10168x3888x2830 10168x2888x2830 | 9168x3888x3300 9168x2888x3300 9168x2888x3300 | 9168x3888x3480 9168x2888x3480 9168x2888x3480 |
| 8168x8664x2830 | 10168x6776x2830 | 9168x9664x3300 | 9168x9664x3480 |
| Авто/ЖД | Авто | Авто | Авто |

| UNI 50 исп. WS234-PL6 | UNI 60 исп. WS334-PL6 | UNI 80 исп. WS334-PL6 |
|--|--|--|
| Dynatherm 1600 | | Dynatherm 2000 |
| 3 | 3 | 3 |
| 1700 | 2000 | 2800 |
| 5100 | 6000 | 8400 |
| 4 | 4 | 4 |
| 8168x2888x2830 8168x2888x2830 8168x2888x2830 8168x2888x2830 | 9168x2888x2830 9168x2888x2830 9168x2888x2830 9168x2888x2830 | 9168x2888x2830 9168x2888x2830 9168x2888x2830 9168x2888x2830 |
| 8168x11552x2830 | 9168x11552x2830 | 9168x11552x2830 |
| Авто/ЖД | Авто/ЖД | Авто |

| UNI 60 исп. WS345-PL6 | UNI 80 исп. WS345-PL6 |
|--|--|
| Dynatherm 1600 | |
| 4 | 4 |
| 1700 | 2000 |
| 6800 | 8000 |
| 5 | 5 |
| 8168x2888x2830 8168x2888x2830 8168x2888x2830 8168x2888x2830 8168x2888x2830 | 9168x2888x2830 9168x2888x2830 9168x2888x2830 9168x2888x2830 9168x2888x2830 |
| 8168x14440x2830 | 9168x14440x2830 |
| Авто/ЖД | Авто/ЖД |

- Габаритные размеры котельных являются предварительными и рассчитаны на исполнение котельных с зависимой схемой теплоснабжения, одним сетевым контуром и контуром горячего водоснабжения до 50% мощности котельной.
- После заполнения опросного листа Вы получите от нас предложение (счет-спецификацию) с указанием точных габаритов котельной РАЦИОНАЛ серии UNI.

Программа производства котельных систем РАЦИОНАЛ серии UNI 25-80

Котлы Unical (стальные двухходовые)

| Типоразмеры котельных UNI | UNI 25 исп. US211-PL1 | - | UNI 30 исп. US211-PL1 | - | - | UNI 40 исп. US211-PL1 |
|---|--------------------------|---|--------------------------|---|--------------|--------------------------|
| Тип котлов | ELLPREX 2650 | | ELLPREX 3000 | | ELLPREX 4000 | |
| Количество котлов | 1 | | 1 | | 1 | |
| Мощность котлов, кВт | 2650 | | 3000 | | 4000 | |
| Мощность котельной, кВт | 2576 | | 2852 | | 3804 | |
| Количество блок-модулей, шт. | 1 | - | 1 | - | - | 1 |
| Габаритные размеры блок-модулей, мм (Д x Ш x В) | 10168x2888x2830 | - | 10168x2888x2830 | - | - | 10168x2888x3300 |
| Габаритные размеры котельной, мм (Д x Ш x В) | 10168x2888x2830 | - | 10168x2888x2830 | - | - | 10168x2888x3300 |
| Вид транспортировки | Авто/ЖД | - | Авто/ЖД | - | - | Авто |

| Типоразмеры котельных UNI | UNI 25 исп. US222-PL3 | UNI 25 исп. US221-PL2 | UNI 30 исп. US222-PL3 | - | UNI 40 исп. US223-PL6 | UNI 40 исп. US222-PL3 |
|---|----------------------------------|--------------------------|----------------------------------|---|--|----------------------------------|
| Тип котлов | ELLPREX 1320 | | ELLPREX 1570 | | ELLPREX 2200 | |
| Количество котлов | 2 | | 2 | | 2 | |
| Мощность котлов, кВт | 1320 | | 1570 | | 2200 | |
| Мощность котельной, кВт | 2640 | | 2714 | | 4048 | |
| Количество блок-модулей, шт. | 2 | 1 | 2 | - | 3 | 2 |
| Габаритные размеры блок-модулей, мм (Д x Ш x В) | 9168x2888x2830 9168x1888x2830 | 9168x3888x2830 | 9168x2888x2830 9168x1888x2830 | - | 8168x2888x2830 8168x2888x2830 8168x2888x2830 | 9168x3888x2830 9168x2888x2830 |
| Габаритные размеры котельной, мм (Д x Ш x В) | 9168x4776x2830 | 9168x3888x2830 | 9168x4776x2830 | - | 8168x8664x2830 | 9168x6776x2830 |
| Вид транспортировки | Авто/ЖД | Авто | Авто/ЖД | - | Авто/ЖД | Авто |

| Типоразмеры котельных UNI | UNI 25 исп. US234-PL6 | - | UNI 30 исп. US234-PL6 | - | UNI 40 исп. US234-PL6 | - |
|---|--|---|--|---|--|---|
| Тип котлов | ELLPREX 870 | | ELLPREX 1100 | | ELLPREX 1320 | |
| Количество котлов | 3 | | 3 | | 3 | |
| Мощность котлов, кВт | 870 | | 1100 | | 1320 | |
| Мощность котельной, кВт | 2610 | | 2979 | | 3960 | |
| Количество блок-модулей, шт. | 4 | - | 4 | - | 4 | - |
| Габаритные размеры блок-модулей, мм (Д x Ш x В) | 8168x2888x2830 8168x1888x2830 8168x1888x2830 8168x2888x2830 | - | 8168x2888x2830 8168x1888x2830 8168x1888x2830 8168x2888x2830 | - | 8168x2888x2830 8168x2888x2830 8168x2888x2830 8168x2888x2830 | - |
| Габаритные размеры котельной, мм (Д x Ш x В) | 8168x9552x2830 | - | 8168x9552x2830 | - | 6168x11552x2830 | - |
| Вид транспортировки | Авто/ЖД | - | Авто/ЖД | - | Авто/ЖД | - |

| Типоразмеры котельных UNI | UNI 25 исп. US245-PL6 | - | UNI 30 исп. US245-PL6 | - | UNI 40 исп. US245-PL6 | - |
|---|--|---|--|---|--|---|
| Тип котлов | ELLPREX 630 | | ELLPREX 760 | | ELLPREX 1100 | |
| Количество котлов | 4 | | 4 | | 4 | |
| Мощность котлов, кВт | 630 | | 760 | | 1100 | |
| Мощность котельной, кВт | 2520 | | 3040 | | 3972 | |
| Количество блок-модулей, шт. | 5 | - | 5 | - | 5 | - |
| Габаритные размеры блок-модулей, мм (Д x Ш x В) | 8168x2888x2830 8168x2888x2830 8168x2888x2830 8168x2888x2830 8168x2888x2830 | - | 8168x2888x2830 8168x2888x2830 8168x2888x2830 8168x2888x2830 8168x2888x2830 | - | 8168x2888x2830 8168x2888x2830 8168x2888x2830 8168x2888x2830 8168x2888x2830 | - |
| Габаритные размеры котельной, мм (Д x Ш x В) | 8168x10440x2830 | - | 8168x10440x2830 | - | 8168x11440x2830 | - |
| Вид транспортировки | Авто/ЖД | - | Авто/ЖД | - | Авто/ЖД | - |

| UNI 50 исп. US223-PL6 | UNI 50 исп. US222-PL3 | UNI 60 исп. US223-PL6 | - | - | UNI 80 исп. US223-PL6 |
|--|------------------------------------|--|---|--------------|--|
| ELLPREX 2650 | | ELLPREX 3000 | | ELLPREX 4000 | |
| 2 | | 2 | | 2 | |
| 2650 | | 3000 | | 4000 | |
| 5152 | | 5704 | | 7608 | |
| 3 | 2 | 3 | - | - | 3 |
| 8168x2888x2830 8168x2888x2830 8168x2888x2830 | 10168x3888x2830 10168x2888x2830 | 8168x2888x2830 8168x2888x2830 8168x2888x2830 | - | - | 8168x3888x3300 8168x2888x3300 8168x2888x3300 |
| 8168x8664x2830 | 10168x6776x2830 | 8168x8664x2830 | - | - | 8168x8664x3300 |
| Авто/ЖД | Авто | Авто/ЖД | - | - | Авто |

| UNI 50 исп. US234-PL6 | - | UNI 60 исп. US234-PL6 | - | UNI 80 исп. US234-PL6 | - |
|--|---|--|---|--|---|
| ELLPREX 1850 | | ELLPREX 2200 | | ELLPREX 2650 | |
| 3 | | 3 | | 3 | |
| 1850 | | 2200 | | 2650 | |
| 5550 | | 6072 | | 7728 | |
| 4 | - | 4 | - | 4 | - |
| 8168x2888x2830 8168x2888x2830 8168x2888x2830 8168x2888x2830 | - | 8168x2888x2830 8168x2888x2830 8168x2888x2830 8168x2888x2830 | - | 8168x2888x2830 8168x2888x2830 8168x2888x2830 8168x2888x2830 | - |
| 8168x11552x2830 | - | 8168x11552x2830 | - | 8168x11552x2830 | - |
| Авто/ЖД | - | Авто/ЖД | - | Авто/ЖД | - |

| UNI 50 исп. US245-PL6 | - | UNI 60 исп. US245-PL6 | - | UNI 80 исп. US245-PL6 | - |
|--|---|--|---|--|---|
| ELLPREX 1320 | | ELLPREX 1570 | | ELLPREX 2200 | |
| 4 | | 4 | | 4 | |
| 1320 | | 1570 | | 2200 | |
| 5280 | | 5428 | | 8096 | |
| 5 | - | 5 | - | 5 | - |
| 8168x2888x2830 8168x2888x2830 8168x2888x2830 8168x2888x2830 8168x2888x2830 | - | 8168x2888x2830 8168x2888x2830 8168x2888x2830 8168x2888x2830 8168x2888x2830 | - | 8168x2888x2830 8168x2888x2830 8168x2888x2830 8168x2888x2830 8168x2888x2830 | - |
| 8168x14440x2830 | - | 8168x14440x2830 | - | 8168x14440x2830 | - |
| Авто/ЖД | - | Авто/ЖД | - | Авто/ЖД | - |

- Габаритные размеры котельных являются предварительными и рассчитаны на исполнение котельных с зависимой схемой теплоснабжения, одним сетевым контуром и контуром горячего водоснабжения до 50% мощности котельной.
- После заполнения опросного листа Вы получите от нас предложение (счет-спецификацию) с указанием точных габаритов котельной РАЦИОНАЛ серии UNI.

Программа производства котельных систем РАЦИОНАЛ серии UNI 25-80

Котлы Зиосаб (стальные двухходовые)

| Типоразмеры котельных UNI | – | UNI 25 исп. SS211–PL1 | – | UNI 30 исп. SS211–PL1 | – | – |
|---|---|--------------------------|---|--------------------------|---|---|
| Тип котлов | | Зиосаб 2500 | | Зиосаб 3000 | | – |
| Количество котлов | | 1 | | 1 | | – |
| Мощность котлов, кВт | | 2500 | | 3000 | | – |
| Мощность котельной, кВт | | 2500 | | 3000 | | – |
| Количество блок-модулей, шт. | – | 1 | – | 1 | – | – |
| Габаритные размеры блок-модулей, мм (Д x Ш x В) | – | 11168x3888x3300 | – | 11168x3888x3300 | – | – |
| Габаритные размеры котельной, мм (Д x Ш x В) | – | 11168x3888x3300 | – | 11168x3888x3300 | – | – |
| Вид транспортировки | – | Авто | – | Авто | – | – |

| Типоразмеры котельных UNI | – | – | UNI 30 исп. SS223–PL6 | UNI 30 исп. SS222–PL3 | UNI 40 исп. SS223–PL6 | UNI 40 исп. SS222–PL3 |
|---|---|---|--|------------------------------------|--|------------------------------------|
| Тип котлов | | | Зиосаб 1600 | | Зиосаб 2000 | |
| Количество котлов | | | 2 | | 2 | |
| Мощность котлов, кВт | | | 1600 | | 2000 | |
| Мощность котельной, кВт | | | 3200 | | 4000 | |
| Количество блок-модулей, шт. | – | – | 3 | 2 | 3 | 2 |
| Габаритные размеры блок-модулей, мм (Д x Ш x В) | – | – | 8168x2888x2830 8168x2888x2830 8168x2888x2830 | 10168x3888x2830 10168x2888x2830 | 8168x2888x2830 8168x2888x2830 8168x2888x2830 | 10168x3888x2830 10168x2888x2830 |
| Габаритные размеры котельной, мм (Д x Ш x В) | – | – | 8168x8664x2830 | 10168x6776x2830 | 8168x8664x2830 | 10168x6776x2830 |
| Вид транспортировки | – | – | Авто/ЖД | Авто | Авто/ЖД | Авто |

| Типоразмеры котельных UNI | UNI 25 исп. SS234–PL6 | – | UNI 30 исп. SS234–PL6 | – | – | – |
|---|--|---|--|---|---|---|
| Тип котлов | Зиосаб 750 | | Зиосаб 1000 | | | – |
| Количество котлов | 3 | | 3 | | | – |
| Мощность котлов, кВт | 750 | | 1000 | | | – |
| Мощность котельной, кВт | 2250 | | 3000 | | | – |
| Количество блок-модулей, шт. | 4 | – | 4 | – | – | – |
| Габаритные размеры блок-модулей, мм (Д x Ш x В) | 8168x2888x2830 8168x2888x2830 8168x2888x2830 8168x2888x2830 | – | 8168x2888x2830 8168x2888x2830 8168x2888x2830 8168x2888x2830 | – | – | – |
| Габаритные размеры котельной, мм (Д x Ш x В) | 8168x11552x2830 | – | 8168x11552x2830 | – | – | – |
| Вид транспортировки | Авто/ЖД | – | Авто/ЖД | – | – | – |

| Типоразмеры котельных UNI | – | – | UNI 30 исп. SS245–PL6 | – | UNI 40 исп. SS245–PL6 | – |
|---|---|---|--|---|--|---|
| Тип котлов | | | Зиосаб 750 | | Зиосаб 1000 | |
| Количество котлов | | | 4 | | 4 | |
| Мощность котлов, кВт | | | 750 | | 1000 | |
| Мощность котельной, кВт | | | 3000 | | 4000 | |
| Количество блок-модулей, шт. | – | – | 5 | – | 5 | – |
| Габаритные размеры блок-модулей, мм (Д x Ш x В) | – | – | 8168x2888x2830 8168x2888x2830 8168x2888x2830 8168x2888x2830 8168x2888x2830 | – | 8168x2888x2830 8168x2888x2830 8168x2888x2830 8168x2888x2830 8168x2888x2830 | – |
| Габаритные размеры котельной, мм (Д x Ш x В) | – | – | 8168x10440x2830 | – | 8168x10440x2830 | – |
| Вид транспортировки | – | – | Авто/ЖД | – | Авто/ЖД | – |

| – | – | – | – | – | – |
|---|---|---|---|---|---|
| – | – | – | – | – | – |
| – | – | – | – | – | – |
| – | – | – | – | – | – |
| – | – | – | – | – | – |
| – | – | – | – | – | – |
| – | – | – | – | – | – |
| – | – | – | – | – | – |
| – | – | – | – | – | – |
| – | – | – | – | – | – |

| – | UNI 50 исп. SS222–PL3 | – | UNI 60 исп. SS223–PL6 | – | – |
|---|------------------------------------|---|--|---|---|
| | Зиосаб 2500 | | Зиосаб 3000 | | – |
| | 2 | | 2 | | – |
| | 2500 | | 3000 | | – |
| | 5000 | | 6000 | | – |
| | 2 | – | 4 | – | – |
| | 11168x3888x3300 11168x2888x3300 | – | 8168x3888x3300 8168x3888x3300 8168x2888x3300 | – | – |
| | 11168x6776x3300 | – | 8168x10664x3300 | – | – |
| | Авто | – | Авто | – | – |

| UNI 50 исп. SS234–PL6 | – | UNI 60 исп. SS234–PL6 | – | – | UNI 80 исп. SS234–PL6 |
|--|---|--|---|-------------|--|
| Зиосаб 1600 | | Зиосаб 2000 | | Зиосаб 2500 | |
| 3 | | 3 | | 3 | |
| 1600 | | 2000 | | 2500 | |
| 4800 | | 6000 | | 7500 | |
| 4 | – | 4 | – | – | 4 |
| 8168x2888x2830 8168x2888x2830 8168x2888x2830 8168x2888x2830 | – | 8168x2888x2830 8168x2888x2830 8168x2888x2830 8168x2888x2830 | – | – | 8168x3888x3300 8168x2888x3300 8168x3888x3300 8168x2888x3300 |
| 8168x11552x2830 | – | 8168x11552x2830 | – | – | 8168x13552x3300 |
| Авто/ЖД | – | Авто/ЖД | – | – | Авто |

| – | – | UNI 60 исп. SS245–PL6 | – | UNI 80 исп. SS245–PL6 | – |
|---|---|--|---|--|---|
| | | Зиосаб 1600 | | Зиосаб 2000 | |
| | | 4 | | 4 | |
| | | 1600 | | 2000 | |
| | | 6400 | | 8000 | |
| | | 5 | – | 5 | – |
| | | 8168x2888x2830 8168x2888x2830 8168x2888x2830 8168x2888x2830 8168x2888x2830 | – | 8168x2888x2830 8168x2888x2830 8168x2888x2830 8168x2888x2830 8168x2888x2830 | – |
| | | 8168x14440x2830 | – | 8168x14440x2830 | – |
| | | Авто/ЖД | – | Авто/ЖД | – |

1. Габаритные размеры котельных являются предварительными и рассчитаны на исполнение котельных с зависимой схемой теплоснабжения, одним сетевым контуром и контуром горячего водоснабжения до 50% мощности котельной.
2. После заполнения опросного листа Вы получите от нас предложение (счет-спецификацию) с указанием точных габаритов котельной РАЦИОНАЛ серии UNI.

Программа производства котельных систем РАЦИОНАЛ серии UNI 25-80

Котлы Энторос (стальные трехходовые)

| Типоразмеры котельных UNI | UNI 25 исп. ES311-PL1 | - | - | UNI 30 исп. ES311-PL1 | - | UNI 40 исп. ES311-PL1 |
|---|--------------------------|---|---|--------------------------|---|--------------------------|
| Тип котлов | ТТ-100 | | | ТТ-100 | | ТТ-100 |
| Количество котлов | 1 | | | 1 | | 1 |
| Мощность котлов, кВт | 2500 | | | 3000 | | 4200 |
| Мощность котельной, кВт | 2500 | | | 3000 | | 4200 |
| Количество блок-модулей, шт. | 1 | - | - | 1 | - | 1 |
| Габаритные размеры блок-модулей, мм (Д x Ш x В) | 10168x2888x2830 | - | - | 10168x3888x3300 | - | 11168x3888x3480 |
| Габаритные размеры котельной, мм (Д x Ш x В) | 10168x2888x2830 | - | - | 10168x3888x3300 | - | 11168x3888x3480 |
| Вид транспортировки | Авто/ЖД | - | - | Авто | - | Авто |

| Типоразмеры котельных UNI | - | - | UNI 30 исп. ES323-PL6 | UNI 30 исп. ES322-PL3 | UNI 40 исп. ES323-PL6 | UNI 40 исп. ES322-PL3 |
|---|---|---|--|----------------------------------|--|------------------------------------|
| Тип котлов | - | - | ТТ-100 | ТТ-100 | ТТ-100 | ТТ-100 |
| Количество котлов | - | - | 2 | 2 | 2 | 2 |
| Мощность котлов, кВт | - | - | 1500 | 2000 | 2000 | 2000 |
| Мощность котельной, кВт | - | - | 3000 | 4000 | 4000 | 4000 |
| Количество блок-модулей, шт. | - | - | 3 | 2 | 3 | 2 |
| Габаритные размеры блок-модулей, мм (Д x Ш x В) | - | - | 8168x2888x2830 8168x2888x2830 8168x2888x2830 | 9168x3888x2830 9168x2888x2830 | 8168x2888x2830 8168x2888x2830 8168x2888x2830 | 10168x3888x2830 10168x2888x2830 |
| Габаритные размеры котельной, мм (Д x Ш x В) | - | - | 8168x8664x2830 | 9168x6776x2830 | 8168x8664x2830 | 10168x6776x2830 |
| Вид транспортировки | - | - | Авто/ЖД | Авто | Авто/ЖД | Авто |

| Типоразмеры котельных UNI | - | - | UNI 30 исп. ES334-PL6 | - | - | - |
|---|---|---|--|---|---|---|
| Тип котлов | - | - | ТТ-100 | - | - | - |
| Количество котлов | - | - | 3 | - | - | - |
| Мощность котлов, кВт | - | - | 1000 | - | - | - |
| Мощность котельной, кВт | - | - | 3000 | - | - | - |
| Количество блок-модулей, шт. | - | - | 4 | - | - | - |
| Габаритные размеры блок-модулей, мм (Д x Ш x В) | - | - | 8168x2888x2830 8168x2888x2830 8168x2888x2830 8168x2888x2830 | - | - | - |
| Габаритные размеры котельной, мм (Д x Ш x В) | - | - | 8168x11552x2830 | - | - | - |
| Вид транспортировки | - | - | Авто/ЖД | - | - | - |

| Типоразмеры котельных UNI | - | - | - | - | UNI 40 исп. ES345-PL6 | - |
|---|---|---|---|---|--|---|
| Тип котлов | - | - | - | - | ТТ-100 | - |
| Количество котлов | - | - | - | - | 4 | - |
| Мощность котлов, кВт | - | - | - | - | 1000 | - |
| Мощность котельной, кВт | - | - | - | - | 4000 | - |
| Количество блок-модулей, шт. | - | - | - | - | 5 | - |
| Габаритные размеры блок-модулей, мм (Д x Ш x В) | - | - | - | - | 8168x2888x2830 8168x2888x2830 8168x2888x2830 8168x1888x2830 8168x2888x2830 | - |
| Габаритные размеры котельной, мм (Д x Ш x В) | - | - | - | - | 8168x13440x2830 | - |
| Вид транспортировки | - | - | - | - | Авто/ЖД | - |

| - | UNI 50 исп. ES311-PL1 | - | - | - | - |
|---|--------------------------|---|---|---|---|
| - | ТТ-100 | - | - | - | - |
| - | 1 | - | - | - | - |
| - | 5000 | - | - | - | - |
| - | 5000 | - | - | - | - |
| - | 1 | - | - | - | - |
| - | 11168x3888x3480 | - | - | - | - |
| - | 11168x3888x3480 | - | - | - | - |
| - | Авто | - | - | - | - |

| UNI 50 исп. ES323-PL6 | UNI 50 исп. ES322-PL3 | - | UNI 60 исп. ES323-PL6 | - | UNI 80 исп. ES323-PL6 |
|--|------------------------------------|---|--|---|--|
| ТТ-100 | ТТ-100 | - | ТТ-100 | - | ТТ-100 |
| 2 | 2 | - | 2 | - | 2 |
| 2500 | 3000 | - | 4200 | - | 4200 |
| 5000 | 6000 | - | 8400 | - | 8400 |
| 3 | 2 | - | 3 | - | 3 |
| 8168x2888x2830 8168x2888x2830 8168x2888x2830 | 10168x3888x2830 10168x2888x2830 | - | 8168x2888x3300 8168x2888x3300 8168x2888x3300 | - | 9168x3888x3480 9168x3888x3480 9168x2888x3480 |
| 8168x8664x2830 | 10168x6776x2830 | - | 8168x8664x3300 | - | 9168x10664x3480 |
| Авто/ЖД | Авто | - | Авто | - | Авто |

| UNI 50 исп. ES334-PL6 | - | UNI 60 исп. ES334-PL6 | - | UNI 80 исп. ES334-PL6 | - |
|--|---|--|---|--|---|
| ТТ-100 | - | ТТ-100 | - | ТТ-100 | - |
| 3 | - | 3 | - | 3 | - |
| 1500 | - | 2000 | - | 2500 | - |
| 4500 | - | 6000 | - | 7500 | - |
| 4 | - | 4 | - | 4 | - |
| 8168x2888x2830 8168x2888x2830 8168x2888x2830 8168x2888x2830 | - | 8168x2888x2830 8168x2888x2830 8168x2888x2830 8168x2888x2830 | - | 8168x2888x2830 8168x2888x2830 8168x2888x2830 8168x2888x2830 | - |
| 8168x11552x2830 | - | 8168x11552x2830 | - | 8168x11552x2830 | - |
| Авто/ЖД | - | Авто/ЖД | - | Авто/ЖД | - |

| - | - | UNI 60 исп. ES345-PL6 | - | UNI 80 исп. ES345-PL6 | - |
|---|---|--|---|--|---|
| - | - | ТТ-100 | - | ТТ-100 | - |
| - | - | 4 | - | 4 | - |
| - | - | 1500 | - | 2000 | - |
| - | - | 6000 | - | 8000 | - |
| - | - | 5 | - | 5 | - |
| - | - | 8168x2888x2830 8168x2888x2830 8168x2888x2830 8168x2888x2830 8168x2888x2830 | - | 8168x2888x2830 8168x2888x2830 8168x2888x2830 8168x2888x2830 8168x2888x2830 | - |
| - | - | 8168x14440x2830 | - | 8168x14440x2830 | - |
| - | - | Авто/ЖД | - | Авто/ЖД | - |

1. Габаритные размеры котельных являются предварительными и рассчитаны на исполнение котельных с зависимой схемой теплоснабжения, одним сетевым контуром и контуром горячего водоснабжения до 50% мощности котельной.
2. После заполнения опросного листа Вы получите от нас предложение (счет-спецификацию) с указанием точных габаритов котельной РАЦИОНАЛ серии UNI.

Когенерационные и котельные системы РАЦИОНАЛ

Теплоэлектростанции GEO (100–100 000 кВт)

Когенерационные системы

- Когенерационные системы MOD 5–40 (50–400 кВт)
- Когенерационные системы RAM 30–200 (306–1 948 кВт)
- Когенерационные системы BLK 5–100 (50–1 000 кВт)

Котельные системы

- Котельные системы ECO 2–20 (190–2 280 кВт)
- Котельные системы UNI 25–80 (2 250–9 200 кВт)
- Котельные системы PRO 100–600 (10 000–60 000 кВт)

Информация, схемы, чертежи, фотографии в данном издании являются собственностью компании РАЦИОНАЛ. Их использование без разрешения компании РАЦИОНАЛ запрещено. Компания РАЦИОНАЛ не несет ответственности за точность и достоверность информации и оставляет за собой право на изменение продукции в связи с техническим прогрессом и дальнейшим развитием производства.

рационал

КОГЕНЕРАЦИОННЫЕ
И КОТЕЛЬНЫЕ СИСТЕМЫ



Завод РАЦИОНАЛ
в Особой экономической зоне «Липецк»