

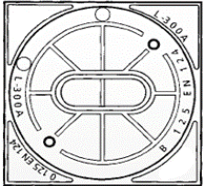





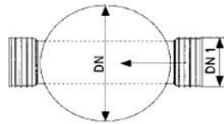

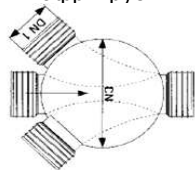









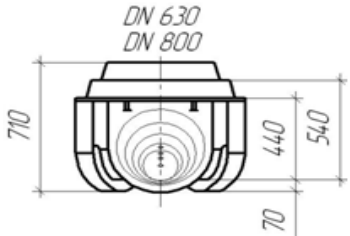
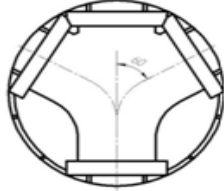
СТАНДАРТНЫЕ ДЕТАЛИ ДЛЯ СБОРНЫХ КОЛОДЦЕВ ИЗ ТРУБЫ КОРСИС

с 01 января 2012 г.


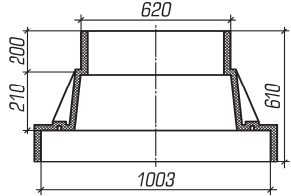

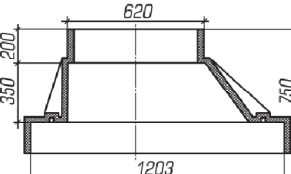



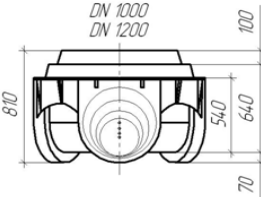
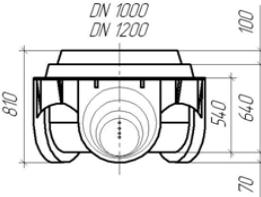
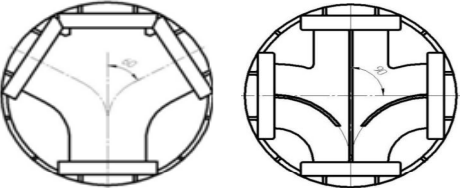
Сборные колодцы с диаметром шахты **400 мм**

	Наименование	Примечание	Цена 1 шт/п.м., тенге с НДС
	Крышка для емкости 400 мм	изг. по эскизу заказчика, применяется на дачных участках и в зеленых зонах	5 594
	Люк телескоп. 400 мм (Тип СРЕДНИЙ, класс нагрузки до 12,5 т.)	 позволяет регулировать высоту колодца до 600 мм, поставляется в комплекте: люк, телескоп и адаптер	27 647
	Люк телескоп. 400 мм (Тип ТЯЖЕЛЫЙ, класс нагрузки до 40 т.)	 позволяет регулировать высоту колодца до 300 мм, поставляется в комплекте: люк, телескоп и адаптер	38 634
	Шахта КОРСИС 400 мм (1 м)	труба КОРСИС SN8 400 мм (условный проход 343 мм)	7 389
	Уплотнительное кольцо 400 мм	для соединения шахты с лотком	1 383
	Лоток 400 мм прямопроходной вх/вых 110 мм	подсоединение гладких и гофр. труб 	12 746
	Лоток 400 мм прямопроходной вх/вых 160 мм		15 551
	Лоток 400 мм прямопроходной вх/вых 200 мм		20 703
	Лоток 400 мм прямопроходной вх/вых 250 мм		28 196
	Лоток 400 мм прямопроходной вх/вых 315 мм		38 769
	Лоток 400 мм крестовинный вх/вых 110 мм	подсоединение гладких и гофр. труб 	17 377
	Лоток 400 мм крестовинный вх/вых 160 мм		21 790
	Лоток 400 мм крестовинный вх/вых 200 мм		31 875
	Лоток 400 мм крестовинный вх/вых 250 мм		38 534
	Лоток 400 мм крестовинный вх/вых 315 мм		54 023
	Уплотнительное кольцо 110 мм	используется в случае подключения труб КОРСИС, (в случае подключения гладких труб используется штатное уплотнение лотка)	90
	Уплотнительное кольцо 160 мм		162
	Уплотнительное кольцо 200 мм		207
	Уплотнительное кольцо 250 мм		437
	Уплотнительное кольцо 315 мм		610
	Заглушка для патрубка 110 мм	при необходимости консервации одного из входов в колодец	902
	Заглушка для патрубка 160 мм		1 366
	Заглушка для патрубка 200 мм		1 786
	Заглушка для патрубка 250 мм		2 436
	Заглушка для патрубка 315 мм		3 483

Сборные колодцы с диаметром шахты **630-800 мм**

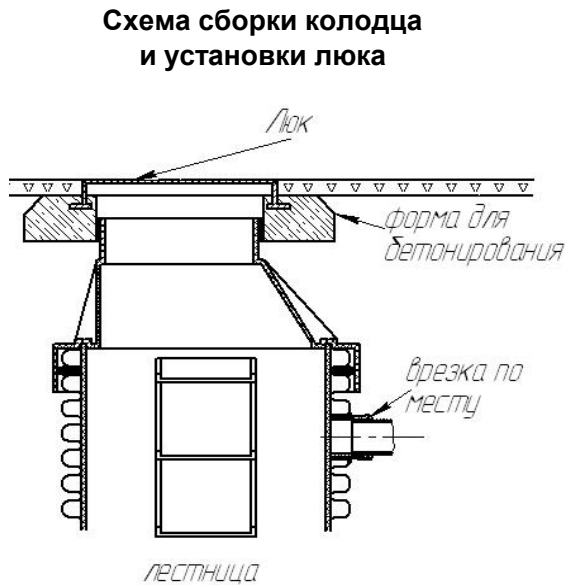
	Наименование	Примечание	Цена 1 шт/п.м., тенге с НДС
	Шахта КОРСИС 630 мм (1 м)	труба КОРСИС SN8 630 мм (условный проход 535 мм)	17 722
	Шахта КОРСИС 800 мм (1 м)	труба КОРСИС SN8 800 мм (условный проход 678 мм)	32 543
	Уплотнительная манжета лотка 630 мм	для соединения шахты с лотком	20 877
	Уплотнительная манжета лотка 800 мм		22 618
	Лоток 630-800 мм 	для подключения труб диаметром 110-400 мм; боковые притоки - 60° 	91 846

Сборные колодцы с диаметром шахты **1000-1200 мм**

	Наименование	Примечание	Цена 1 шт/п.м., тенге с НДС
	Горловина 1000 мм (концентрическая)		79 144
	Горловина 1200 мм (эксцентрическая)		36 344
	Уплотнительное кольцо 1000 мм	для соединения шахты с горловиной	14 454
	Уплотнительное кольцо 1200 мм		21 162
	Шахта КОРСИС 1000 мм (1 м)	труба КОРСИС SN8 1000 мм (условный проход 851 мм)	46 557
	Шахта КОРСИС 1200 мм (1 м)	труба КОРСИС SN8 1200 мм (условный проход 1030 мм)	64 588
	Уплотнительная манжета лотка 1000 мм	для соединения шахты с лотком	11 144
	Уплотнительная манжета лотка 1200 мм		13 888
	Лоток КОРСИС 1000-1200 мм 	универсальный лоток для подключений труб диаметром 110-500 мм; боковые притоки 60° или 90° 	39 855

Схематичное описание сборки колодца

Конструкция сборного колодца



Комплектующие для колодцев



Люк полимерный (тип Легкий, нагрузка до 1,5 т)	
Цена (цвет черный)	9 643
Цена (цвет зеленый)	11 396



Форма для бетонирования	
аналог бетонной разгрузочной плиты	
Д внутр., мм	Цена, тг.
650	12 219



Упл. манжета	
для подв. гладких и гофрир. труб	
Д, мм	Цена, тенге
110	3 438
160	4 245
200	4 631
250	6 754
315	7 717
400	8 165
500	8 882



Полумуфта для врезки	
использ. с уплотнительной манжетой	
Д, мм	Цена, тг.
110	12 348
160	15 047
200	16 974



Лестница Корсис	
Цена, тенге с НДС за 1м	11 088

Под заказ изготавливаем сварные колодцы, камеры и емкости диаметром до 2000 мм любой сложности (ТУ 2291-007-73011750-2010)

В программе поставок: колодцы для хозяйственно-бытовой канализации, ливнеотоков, дренажа, напорных сетей водопровода и канализации, а также емкости, септики, кессоны, корпуса КНС и тангенциальные колодцы.

