



ТОО Степногорский трубный завод

«АРЫСТАН»

www.polyplastic.kz

Республика Казахстан, Акмолинская область, г. Степногорск, Приемная тел. 8(71645)7-20-73,
Отдел продаж 8(71645)7-20-38, факс: 8(71645) 7-20-44, доб. 1152, 1149 efreanova@polyplastic.kz, zakharov@polyplastic.kz,
cherkashina@polyplastic.kz,

**ДЕТАЛИ СОЕДИНИТЕЛЬНЫЕ ИЗ ПОЛИЭТИЛЕНА СВАРНЫЕ
ДЛЯ НАПОРНЫХ ТРУБОПРОВОДОВ
ТУ 2248-005-59355492-2005**

с 1 октября 2012 г.

Цены указаны в тенге, с НДС, за 1 шт.

Отвод 90° сварной

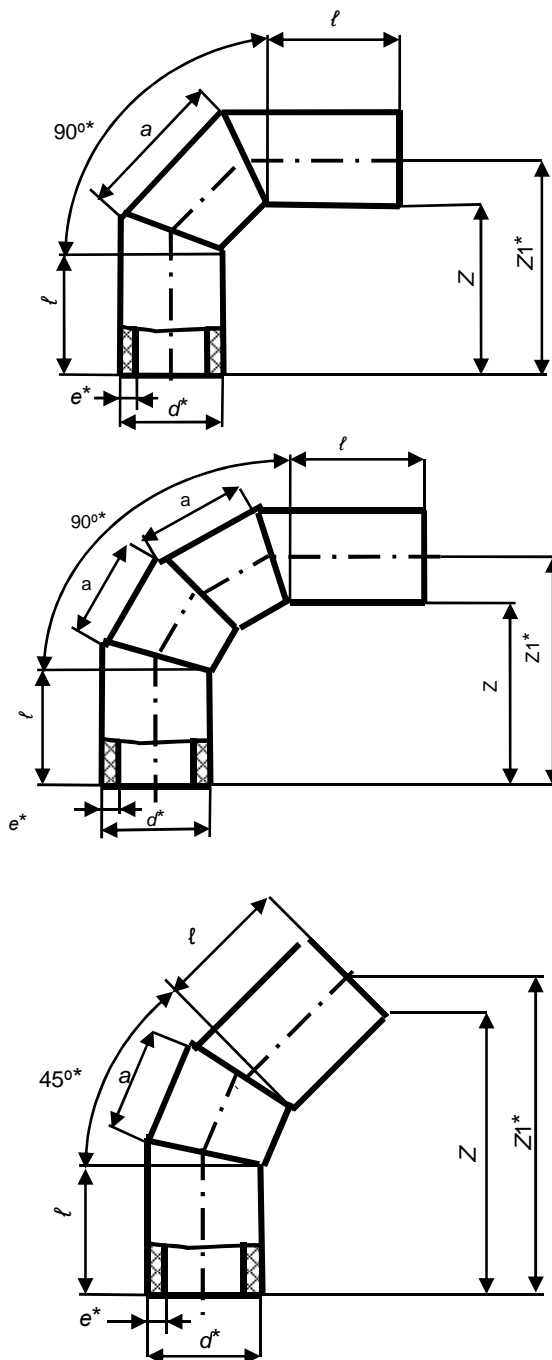
d^* , мм	l , мм	ПЭ100 SDR26		ПЭ100 SDR17	
		PN 6		PN 10	
110	185	2 968,00	3 254,00		
160	200	4 295,00	5 012,00		
200	208	6 009,00	7 157,00		
225	213	6 950,00	8 568,00		
250	310	8 450,00	11 088,00		
280	320	10 108,00	13 513,00		
315	370	12 964,00	17 836,00		
355	370	26 124,00	32 609,00		
400	378	30 677,00	39 116,00		
450	385	36 327,00	48 210,00		
500	443	45 696,00	61 858,00		
560	453	59 651,00	82 029,00		
630	460	76 110,00	105 946,00		

Отвод 90° сварной двухсекционный

d^* , мм	l , мм	ПЭ100 SDR26		ПЭ100 SDR17	
		PN 6		PN 10	
710	850	333 170,00	423 100,00		
800	900	390 199,00	507 067,00		
900	900	467 593,00	609 637,00		
1000	950	550 297,00	742 477,00		
1200	1000	734 562,00	1 062 699,00		

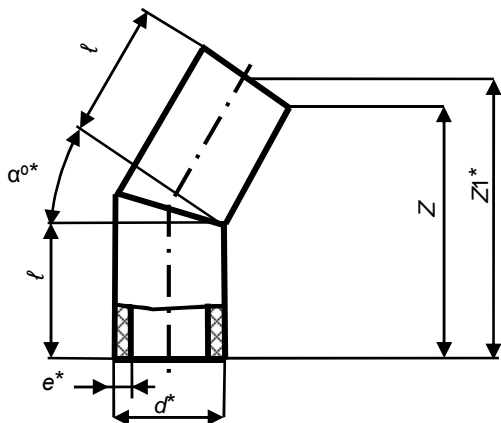
Отвод 45-60° сварной

d^* , мм	l , мм	ПЭ100 SDR26		ПЭ100 SDR17	
		PN 6		PN 10	
110	175	2 918,00	3 164,00		
160	190	4 166,00	4 794,00		
200	198	5 796,00	6 787,00		
225	203	6 692,00	8 137,00		
250	310	8 092,00	10 685,00		
280	310	9 660,00	12 734,00		
315	360	12 449,00	16 996,00		
355	360	25 245,00	31 142,00		
400	368	29 546,00	37 201,00		
450	375	34 714,00	45 466,00		
500	433	43 613,00	58 285,00		
560	443	56 700,00	77 050,00		
630	450	71 949,00	98 930,00		
710	800	232 565,00	299 524,00		
800	850	276 904,00	363 311,00		
900	950	332 862,00	438 124,00		
1000	950	394 702,00	537 251,00		
1200	1100	534 731,00	780 589,00		



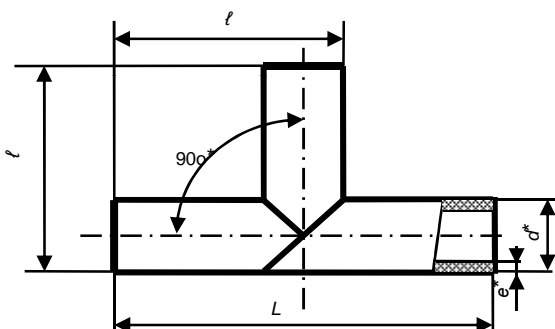
Республика Казахстан, Акмолинская область, г. Степногорск, Приемная тел. 8(71645)7-20-73,
Отдел продаж 8(71645)7-20-38, факс: 8(71645) 7-20-44, доб. 1152, 1149

Отвод 15-30° сварной



d*, мм	l, мм	ПЭ100 SDR26	ПЭ100 SDR17
		PN 6	PN 10
110	175	1 568,00	1 770,00
160	190	2 307,00	2 783,00
200	198	3 248,00	3 993,00
225	203	3 774,00	4 794,00
250	310	5 141,00	6 910,00
280	310	6 020,00	8 350,00
315	360	8 176,00	11 514,00
355	360	14 767,00	19 208,00
400	368	17 478,00	23 190,00
450	425	21 963,00	30 548,00
500	433	26 936,00	37 369,00
560	443	34 429,00	48 793,00
630	450	44 274,00	62 283,00
710	680	125 159,00	163 061,00
800	720	151 129,00	200 607,00
900	780	187 929,00	251 310,00
1000	830	227 741,00	313 963,00
1200	880	314 776,00	465 406,00

Тройник сварной



d*, мм	l, мм	ПЭ100 SDR26	ПЭ100 SDR17
		PN 6	PN 10
110	315	3 752,00	4 133,00
160	390	5 438,00	6 390,00
200	450	7 683,00	9 234,00
225	488	8 949,00	11 155,00
250	625	11 318,00	14 935,00
280	670	22 607,00	27 446,00
315	773	28 448,00	35 846,00
355	833	34 955,00	44 699,00
400	900	41 642,00	54 443,00
450	975	49 846,00	67 788,00
500	1100	63 834,00	88 166,00
560	1190	138 426,00	196 241,00
630	1750	177 503,00	246 831,00
710	1850	312 207,00	406 443,00
800	1900	364 216,00	481 010,00
900	1950	429 512,00	567 983,00
1000	2150	525 935,00	719 796,00
1200	2300	695 975,00	999 854,00

Осуществляем поставки литых деталей диаметром от 32 до 400 мм для соединения ПЭ труб, фитингов из полиэтилена с закладными электронагревателями диаметром от 25 до 1000 мм, а также сварочного оборудования для сварки ПЭ труб и инструментов для монтажа.

Гибкая система скидок!

Республика Казахстан, Акмолинская область, г. Степногорск, Приемная тел. 8(71645)7-20-73, Отдел продаж 8(71645)7-20-38, факс: 8(71645) 7-20-44, доб. 1152, 1149